

## Bescheid

über die Verlängerung der Geltungsdauer der  
allgemeinen bauaufsichtlichen Zulassung  
vom 1. Juni 2011

Zulassungsstelle für Bauprodukte und Bauarten

Bautechnisches Prüfamt

Eine vom Bund und den Ländern  
gemeinsam getragene Anstalt des öffentlichen Rechts

Mitglied der EOTA, der UEAtc und der WFTAO

Datum:

25.01.2016

Geschäftszeichen:

III 51-1.7.1-53/15

**Zulassungsnummer:**

**Z-7.1-3443**

**Geltungsdauer**

vom: **25. Januar 2016**

bis: **14. April 2020**

**Antragsteller:**

**Erlus AG**

Hauptstraße 106

84088 Neufahrn/NB

**Zulassungsgegenstand:**

**Bauarten zur Herstellung von Abgasanlagen**

Dieser Bescheid verlängert die Geltungsdauer der allgemeinen bauaufsichtlichen Zulassung  
Nr. Z-7.1-3443 vom 1. Juni 2011.

Dieser Bescheid umfasst zwei Seiten. Er gilt nur in Verbindung mit der oben genannten allgemeinen  
bauaufsichtlichen Zulassung und darf nur zusammen mit dieser verwendet werden.

DIBt

## ZU I ALLGEMEINE BESTIMMUNGEN

- 1 Mit der allgemeinen bauaufsichtlichen Zulassung ist die Verwendbarkeit bzw. Anwendbarkeit des Zulassungsgegenstandes im Sinne der Landesbauordnungen nachgewiesen.<sup>1</sup>
- 2 Sofern in der allgemeinen bauaufsichtlichen Zulassung Anforderungen an die besondere Sachkunde und Erfahrung der mit der Herstellung von Bauprodukten und Bauarten betrauten Personen nach den § 17 Abs. 5 Musterbauordnung entsprechenden Länderregelungen gestellt werden, ist zu beachten, dass diese Sachkunde und Erfahrung auch durch gleichwertige Nachweise anderer Mitgliedstaaten der Europäischen Union belegt werden kann. Dies gilt ggf. auch für im Rahmen des Abkommens über den Europäischen Wirtschaftsraum (EWR) oder anderer bilateraler Abkommen vorgelegte gleichwertige Nachweise.
- 3 Die allgemeine bauaufsichtliche Zulassung ersetzt nicht die für die Durchführung von Bauvorhaben gesetzlich vorgeschriebenen Genehmigungen, Zustimmungen und Bescheinigungen.
- 4 Die allgemeine bauaufsichtliche Zulassung wird unbeschadet der Rechte Dritter, insbesondere privater Schutzrechte, erteilt.
- 5 Hersteller und Vertreiber des Zulassungsgegenstandes haben, unbeschadet weiter gehender Regelungen in den "Besonderen Bestimmungen", dem Verwender bzw. Anwender des Zulassungsgegenstandes Kopien der allgemeinen bauaufsichtlichen Zulassung zur Verfügung zu stellen und darauf hinzuweisen, dass die allgemeine bauaufsichtliche Zulassung an der Verwendungsstelle vorliegen muss. Auf Anforderung sind den beteiligten Behörden Kopien der allgemeinen bauaufsichtlichen Zulassung zur Verfügung zu stellen.
- 6 Die allgemeine bauaufsichtliche Zulassung darf nur vollständig vervielfältigt werden. Eine auszugsweise Veröffentlichung bedarf der Zustimmung des Deutschen Instituts für Bautechnik. Texte und Zeichnungen von Werbeschriften dürfen der allgemeinen bauaufsichtlichen Zulassung nicht widersprechen. Übersetzungen der allgemeinen bauaufsichtlichen Zulassung müssen den Hinweis "Vom Deutschen Institut für Bautechnik nicht geprüfte Übersetzung der deutschen Originalfassung" enthalten.
- 7 Die allgemeine bauaufsichtliche Zulassung wird widerruflich erteilt. Die Bestimmungen der allgemeinen bauaufsichtlichen Zulassung können nachträglich ergänzt und geändert werden, insbesondere, wenn neue technische Erkenntnisse dies erfordern.

Rudolf Kersten  
Referatsleiter

Beglaubigt



<sup>1</sup> Hinweis: Mit Inkrafttreten der geplanten Novelle der Landesbauordnungen (von den Ländern wird der 16.10.2016 angestrebt) können von der Bauaufsicht für Bauprodukte mit CE-Kennzeichnung nach Bauproduktenverordnung (Verordnung (EU) Nr. 305/2011) voraussichtlich keine nationalen Verwendbarkeits- und Übereinstimmungsnachweise mehr verlangt werden. Demgemäß wird voraussichtlich ab diesem Zeitpunkt bei allgemeinen bauaufsichtlichen Zulassungen für Bauprodukte mit CE-Kennzeichnung nach Bauproduktenverordnung die Funktion als Verwendbarkeitsnachweis im Sinne der Landesbauordnungen entfallen und die Verwendung des Ü-Zeichens nicht mehr zulässig sein.

## Allgemeine bauaufsichtliche Zulassung

### Zulassungsstelle für Bauprodukte und Bauarten

#### Bautechnisches Prüfamts

Eine vom Bund und den Ländern  
gemeinsam getragene Anstalt des öffentlichen Rechts  
Mitglied der EOTA, der UEAtc und der WFTAO

Datum: 01.06.2011  
Geschäftszeichen: III 51-1.7.1-65/10

**Zulassungsnummer:**  
**Z-7.1-3443**

**Antragsteller:**  
**Erlus AG**  
Hauptstraße 106  
84088 Neufahrn/NB

**Geltungsdauer**  
vom: **1. Juni 2011**  
bis: **1. Juni 2016**

**Zulassungsgegenstand:**  
**Bauarten zur Herstellung von Abgasanlagen**

Der oben genannte Zulassungsgegenstand wird hiermit allgemein bauaufsichtlich zugelassen.  
Diese allgemeine bauaufsichtliche Zulassung umfasst fünf Seiten und 28 Anlagen.



# DIBt

## I ALLGEMEINE BESTIMMUNGEN

- 1 Mit der allgemeinen bauaufsichtlichen Zulassung ist die Verwendbarkeit bzw. Anwendbarkeit des Zulassungsgegenstandes im Sinne der Landesbauordnungen nachgewiesen.
- 2 Sofern in der allgemeinen bauaufsichtlichen Zulassung Anforderungen an die besondere Sachkunde und Erfahrung der mit der Herstellung von Bauprodukten und Bauarten betrauten Personen nach den § 17 Abs. 5 Musterbauordnung entsprechenden Länderregelungen gestellt werden, ist zu beachten, dass diese Sachkunde und Erfahrung auch durch gleichwertige Nachweise anderer Mitgliedstaaten der Europäischen Union belegt werden kann. Dies gilt ggf. auch für im Rahmen des Abkommens über den Europäischen Wirtschaftsraum (EWR) oder anderer bilateraler Abkommen vorgelegte gleichwertige Nachweise.
- 3 Die allgemeine bauaufsichtliche Zulassung ersetzt nicht die für die Durchführung von Bauvorhaben gesetzlich vorgeschriebenen Genehmigungen, Zustimmungen und Bescheinigungen.
- 4 Die allgemeine bauaufsichtliche Zulassung wird unbeschadet der Rechte Dritter, insbesondere privater Schutzrechte, erteilt.
- 5 Hersteller und Vertreiber des Zulassungsgegenstandes haben, unbeschadet weiter gehender Regelungen in den "Besonderen Bestimmungen", dem Verwender bzw. Anwender des Zulassungsgegenstandes Kopien der allgemeinen bauaufsichtlichen Zulassung zur Verfügung zu stellen und darauf hinzuweisen, dass die allgemeine bauaufsichtliche Zulassung an der Verwendungsstelle vorliegen muss. Auf Anforderung sind den beteiligten Behörden Kopien der allgemeinen bauaufsichtlichen Zulassung zur Verfügung zu stellen.
- 6 Die allgemeine bauaufsichtliche Zulassung darf nur vollständig vervielfältigt werden. Eine auszugsweise Veröffentlichung bedarf der Zustimmung des Deutschen Instituts für Bautechnik. Texte und Zeichnungen von Werbeschriften dürfen der allgemeinen bauaufsichtlichen Zulassung nicht widersprechen. Übersetzungen der allgemeinen bauaufsichtlichen Zulassung müssen den Hinweis "Vom Deutschen Institut für Bautechnik nicht geprüfte Übersetzung der deutschen Originalfassung" enthalten.
- 7 Die allgemeine bauaufsichtliche Zulassung wird widerruflich erteilt. Die Bestimmungen der allgemeinen bauaufsichtlichen Zulassung können nachträglich ergänzt und geändert werden, insbesondere, wenn neue technische Erkenntnisse dies erfordern.



## II BESONDERE BESTIMMUNGEN

### 1 Zulassungsgegenstand und Anwendungsbereich

Die allgemeine bauaufsichtliche Zulassung gilt für die Herstellung und Anwendung von Abgasanlagen (Schornsteine, Luft-Abgas-Schornsteine, Abgasleitungen in Schächten oder Luft-Abgas-Systemen), die bis unterhalb oder oberhalb der Dachhaut aus Bauprodukten für Abgasanlagen aus mineralischen Baustoffen bestehen und im oberen Teil mit Bauteilen für Abgasanlagen aus oder mit metallischen Werkstoffen weitergeführt werden.

### 2 Bestimmungen für die Ausführung

Die vor Ort hergestellten Abgasanlagen bestehen aus einem unteren Abschnitt (vorhandene Abgasanlage) aus mineralischen Baustoffen und einem oberen Abschnitt (Weiterführung/Verlängerung). Für die Ausführung der Abgasanlagen mit den Klassifizierungen nach den Abschnitten 2.1 bis 2.5 dürfen Bauprodukte nach den in den bezeichneten Abschnitten genannten Spezifikationen unter Einhaltung der Bestimmungen für Entwurf und Bemessung nach Abschnitt 4 kombiniert werden. Die verwendeten Bauprodukte nach den genannten Spezifikationen weisen entweder die CE-Kennzeichnung oder das Ü-Zeichen (Übereinstimmungszeichen) auf.

Die in den jeweiligen Spezifikationen genannten Abstände zu brennbaren Baustoffen sind einzuhalten. Die Verbindung der oberen und unteren Bauteile erfolgt über eine Steckverbindung der Innenrohre und eine Verschraubung entsprechend den Angaben der Anlagen 1 bis 28.

#### 2.1 Abgasleitung einschließlich Verlängerung mit der Klassifizierung: T200 N1 W 2 O50

##### 2.1.1 Oberer Abschnitt (Verlängerung)

- |  |                         |
|--|-------------------------|
| a) DW-Abgasleitung DIN EN 1856-1 <sup>1</sup>  | T200 N1 W V2-L50055 O00 |
| b) Keramischer Außenschornstein mit einer Außenschale aus nichtrostendem Stahl nach Z-7.1-3349 | T400 N1 W 3 G50 L00     |

##### 2.1.2 Unterer Abschnitt

- |  |                 |
|--|-----------------|
| a) Systemabgasleitung nach DIN EN 13063-2 <sup>2</sup> | T200 N1 W 2 O00 |
|--|-----------------|

#### 2.2 Abgasleitung einschließlich Verlängerung mit der Klassifizierung: T200 P1 W 2 O50

##### 2.2.1 Oberer Abschnitt (Verlängerung)

- |   |                 |
|---|-----------------|
| a) System-Abgasleitung nach Z-7.2-3388 mit einer Außenschale aus nichtrostendem Stahl nach DIN EN 1856-1 <sup>1</sup> | T200 P1 W 2 O50 |
|---|-----------------|

##### 2.2.2 Unterer Abschnitt

- |  |                 |
|--|-----------------|
| a) System-Abgasleitung nach Z-7.2-3388                 | T200 P1 W 2 O50 |
| b) Systemabgasleitung nach DIN EN 13063-2 <sup>2</sup> | T200 P1 W 2 O50 |

#### 2.3 Schornstein einschließlich Verlängerung mit der Klassifizierung: T400 N1 W 3 G50

##### 2.3.1 Oberer Abschnitt (Verlängerung)

- |  |                     |
|--|---------------------|
| a) Keramischer Außenschornstein mit einer Außenschale aus nichtrostendem Stahl nach Z-7.1-3349 | T400 N1 W 3 G50 L00 |
|--|---------------------|

<sup>1</sup> DIN EN 1856-1:2006-08

Abgasanlagen; Anforderungen an Metall- Abgasanlagen; Teil 1: Bauteile für System- Abgasanlagen

<sup>2</sup> DIN EN 13063-2:2007-10

Abgasanlagen - System-Abgasanlagen mit Keramik-Innenrohren - Teil 2: Anforderungen und Prüfungen für feuchte Betriebsweise



**2.3.2 Unterer Abschnitt**

- a) Dreischaliger Systemschornstein nach Z-7.1-3388 T400 N1 W 3 G50 L90
- b) Dreischaliger Systemschornstein nach Z-7.1-3289 T400 N1 W 3 G50 L90

**2.4 Schornstein einschließlich Verlängerung mit der Klassifizierung: T400 N1 D 3 G50****2.4.1 Oberer Abschnitt (Verlängerung)**

- a) Keramischer Außenschornstein mit einer Außenschale  
aus nichtrostendem Stahl nach Z-7.1-3349 T400 N1 W 3 G50 L00

**2.4.2 Unterer Abschnitt**

- a) Systemschornstein nach DIN EN 13063-1 T400 N1 D 3 G50 L90
- b) Systemschornstein nach Z-7.1-3371 T400 N1 D 3 G50 L90

**2.5 Luft-Abgas-Schornstein einschließlich Verlängerung mit der Klassifizierung: T400 N1 W 3 G50****2.5.1 Oberer Abschnitt (Verlängerung)**

- a) Keramischer Außenschornstein mit einer Außenschale  
aus nichtrostendem Stahl nach Z-7.1-3349 T400 N1 W 3 G50 L00

**2.5.2 Unterer Abschnitt**

- a) Luft-Abgas-Schornstein nach Z-7.1-3317 T400 N1 W 3 G50 L90
- b) Luft-Abgas-Schornstein nach Z-7.1-3318 T400 N1 W 3 G50 L90
- c) Luft-Abgas-Schornstein nach Z-7.5-3380 T400 N1 W 3 G50 L90

**3 Übereinstimmungsnachweis**

Die in dieser allgemeinen bauaufsichtlichen Zulassung aufgeführte Bauart von Abgasanlagen bedarf des Nachweises der Übereinstimmung (Übereinstimmungsnachweis) mit den Festlegungen dieser allgemeinen bauaufsichtlichen Zulassung.

Der Unternehmer, der die Abgasanlage erstellt, muss gegenüber dem Auftraggeber eine schriftliche Übereinstimmungserklärung ausstellen, mit der er bescheinigt, dass die von ihm ausgeführte Abgasanlage den Bestimmungen dieser allgemeinen bauaufsichtlichen Zulassung entspricht. In der Übereinstimmungserklärung sind die nach Abschnitt 2.1 verwendeten Bauprodukte anzugeben.

**4 Entwurf und Bemessung****4.1 Entwurf und Bemessung**

Für den Entwurf und die Bemessung der Abgasanlagen aus den verschiedenen Abschnitten von Abgasanlagen gelten die landesrechtlichen Vorschriften und sinngemäß die Bestimmungen von DIN V 18160-1:2006-01<sup>3</sup>, Abschnitte 5 bis 13, soweit nachstehend nichts Zusätzliches bestimmt ist.

Die Bestimmungen der jeweiligen Spezifikation der eingesetzten Bauteile für den oberen oder unteren Abschnitt der Abgasanlagen sind bei der Entwurfsplanung zu berücksichtigen und in der ausgeführten Anlage einzuhalten.



<sup>3</sup>

DIN V 18160-1:2006-01

Abgasanlagen-Teil1: Planung und Ausführung

#### 4.2 Standsicherheit

Für den Nachweis der Standsicherheit der Abgasanlagen gelten die Bestimmungen von DIN V 18 160-1:2006-01<sup>3</sup> Abschnitt 13 sinngemäß. Für den Nachweis der Standsicherheit des Abgasanlagenabschnittes aus metallischen Werkstoffen und die Einleitung der Kräfte in den unteren Abgasanlagenabschnitt gelten die Festlegungen der statischen Berechnung Nr. 9562 des Ingenieurbüros Vogel; die Aufnahme der Horizontalkräfte in die Dachkonstruktion ist in jedem Einzelfall nachzuweisen.

#### 4.3 Feuerwiderstand

Der Feuerwiderstand der vorhandenen Abgasanlage ist durch diese allgemeine bauaufsichtliche Zulassung nicht neu bewertet. Durch eine Verlängerung bzw. Weiterführung der Abgasanlage ist erneut zu überprüfen, ob auch der Brandschutz entsprechend der Gebäudeklasse, der maximal möglichen Abgastemperatur, des Brennstoffes und den daraus resultierenden Abständen zu brennbaren Baustoffen sichergestellt wird.

Für den oberen Abschnitt (Dachbereich) ist in jedem Einzelfall zu prüfen, ob zusätzliche Maßnahmen erforderlich sind, um den nach landesrechtlichen Vorschriften geforderten Brandschutz sicherzustellen. Der obere Abschnitt erfüllt zunächst keinen eigenen Feuerwiderstand (L00), darf aber mit einer mineralischen Außenschale versehen werden.

### 5 Kennzeichnung

Die ausgeführte Abgasanlage ist entsprechend ihrer Nutzung als Schornstein, Abgasleitung, Luft-Abgas-System oder Luft-Abgas-Schornstein entsprechend der sich ergebenden Leistungsklassifizierung in Abhängigkeit der jeweils verwendeten Bauteile für die oberen und unteren Abschnitte zu kennzeichnen.

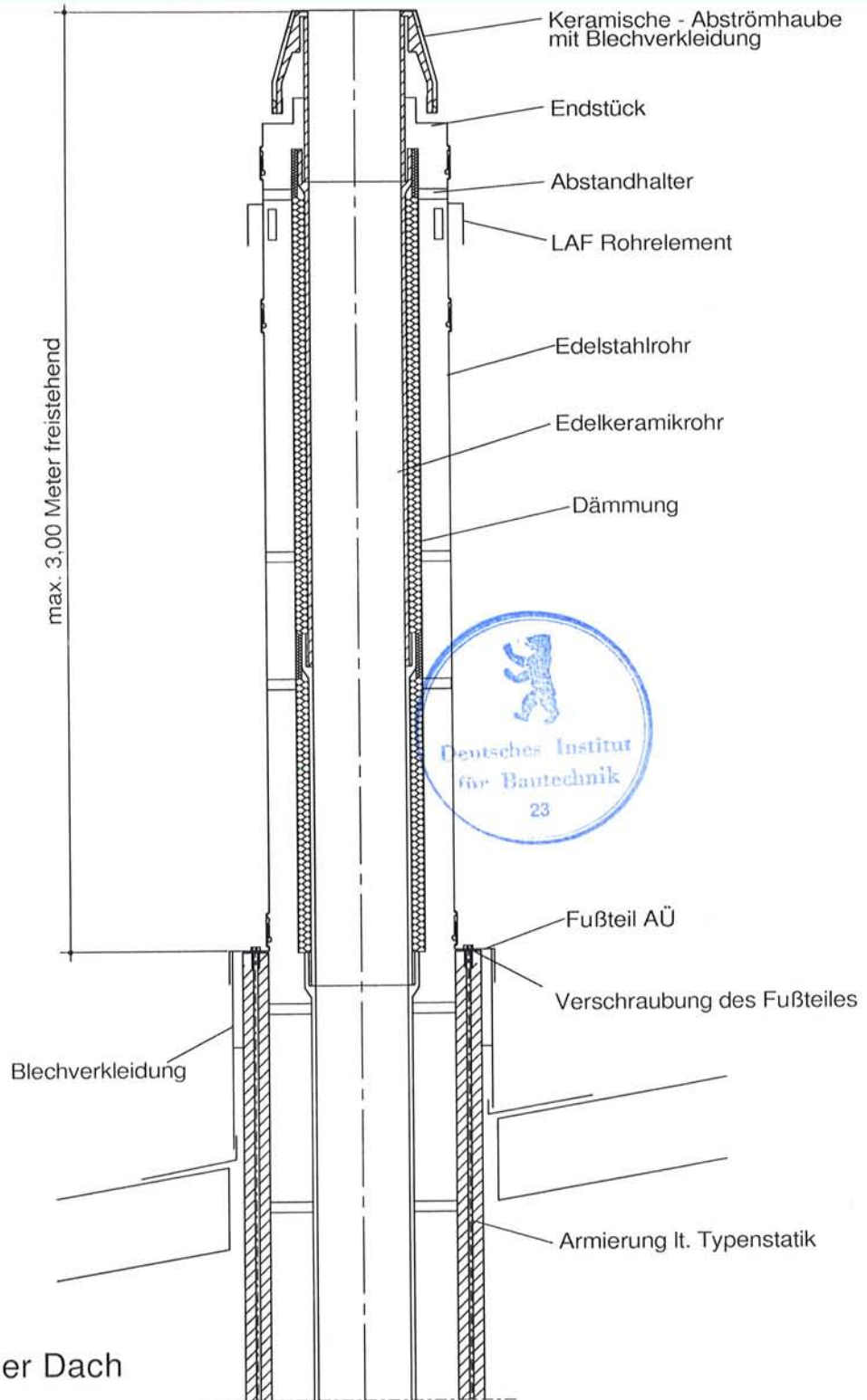
Entsprechend den Ausführungsvarianten nach Abschnitt 2.1 mit den jeweiligen Klassifizierungen sind die ausgeführten Anlagen nach folgendem Beispiel zu kennzeichnen:

<b><u>Abgasleitung einschließlich Verlängerung mit der Klassifizierung: T200 N1 W 2 O00</u></b>	
<u>Oberer Abschnitt (Verlängerung):</u>	
DW-Abgasleitung DIN EN 1856-1	T200 N1 W V2-L50055 O00
<u>Unterer Abschnitt:</u>	
Systemabgasleitung nach DIN EN 13063-2	T200 N1 W 2 O00

Rudolf Kersten  
Referatsleiter

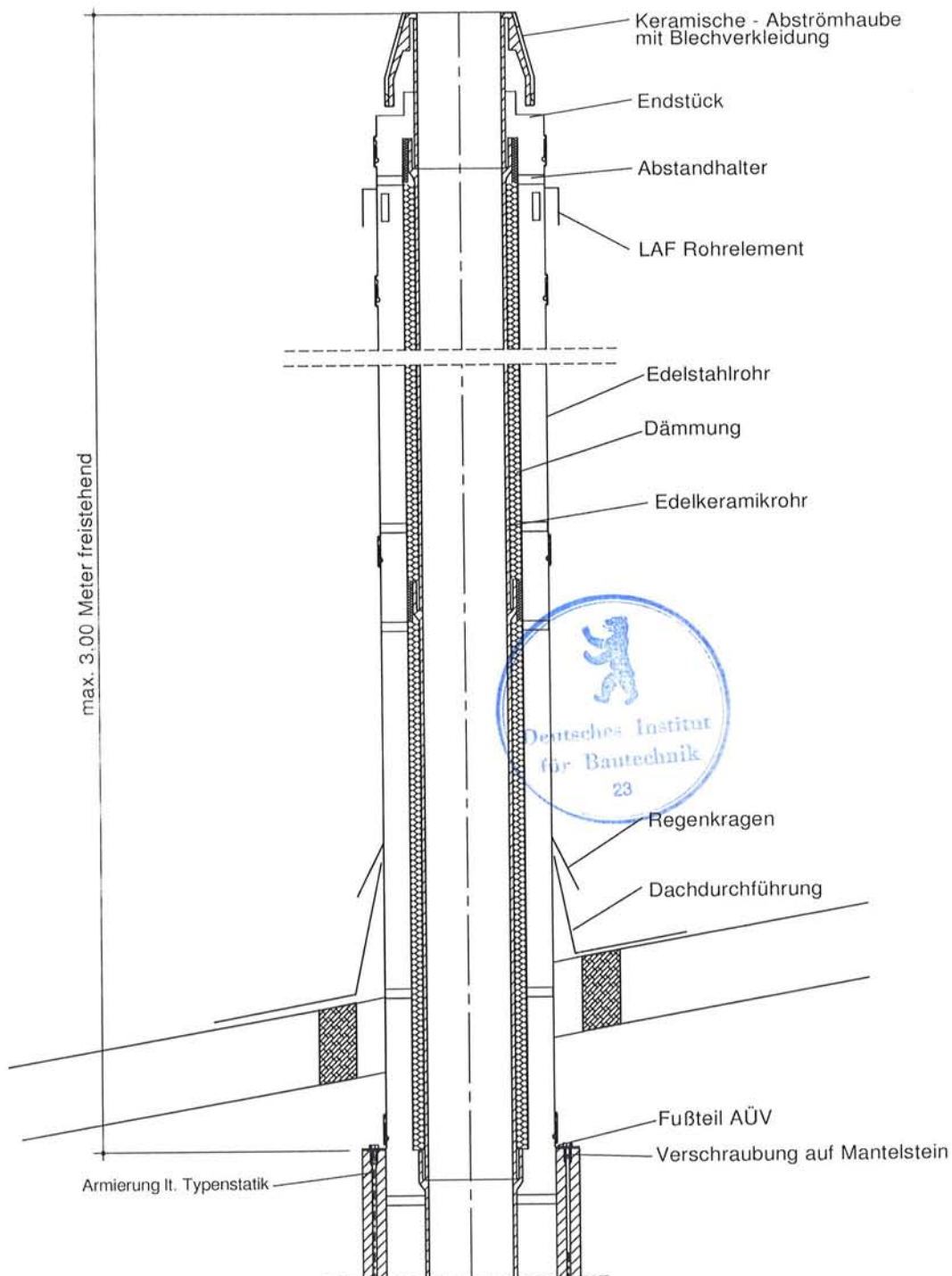
Beglaubigt





ERLUS AG Hauptstrasse 106 84088 Neufahrn i. NB	Schornsteinverlängerung ACEV - Überdruckabgasleitung T200 P1 W 2 O L00	
	Datum	Name
	gezeichnet : 15. 03. 2011	H F .
		Blatt : 1

## Übergang im Dach

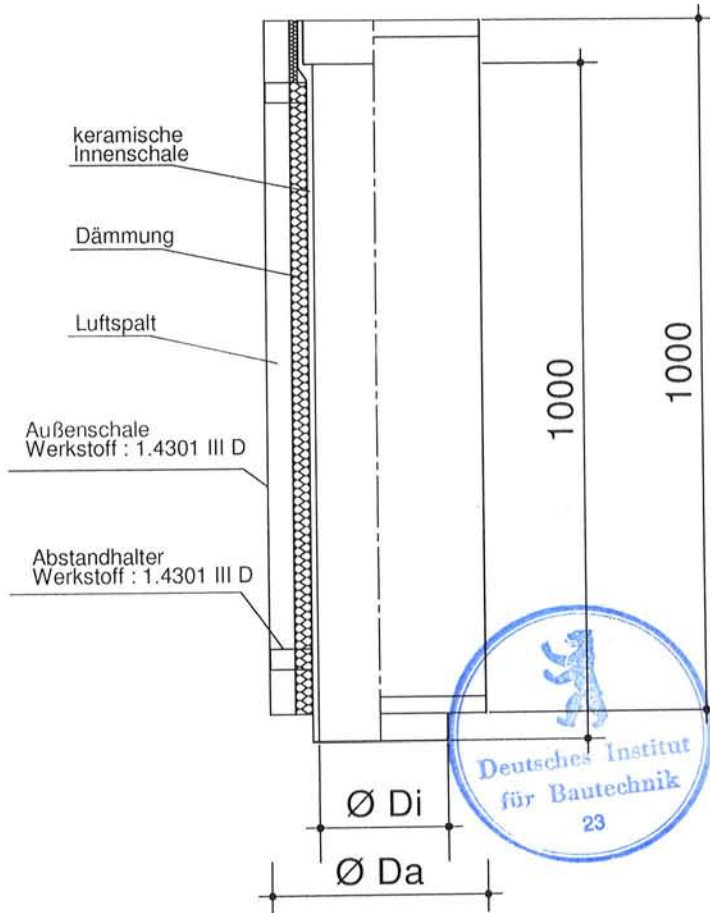


ERLUS AG  
 Hauptstrasse 106  
 84088 Neufahrn i. NB

Schornsteinverlängerung  
 ACEV - Überdruckabgasleitung  
 T200 P1 W 2 O L00

	Datum	Name
gezeichnet :	15. 03. 2011	H F .
		Blatt : 2

## Standardrohr



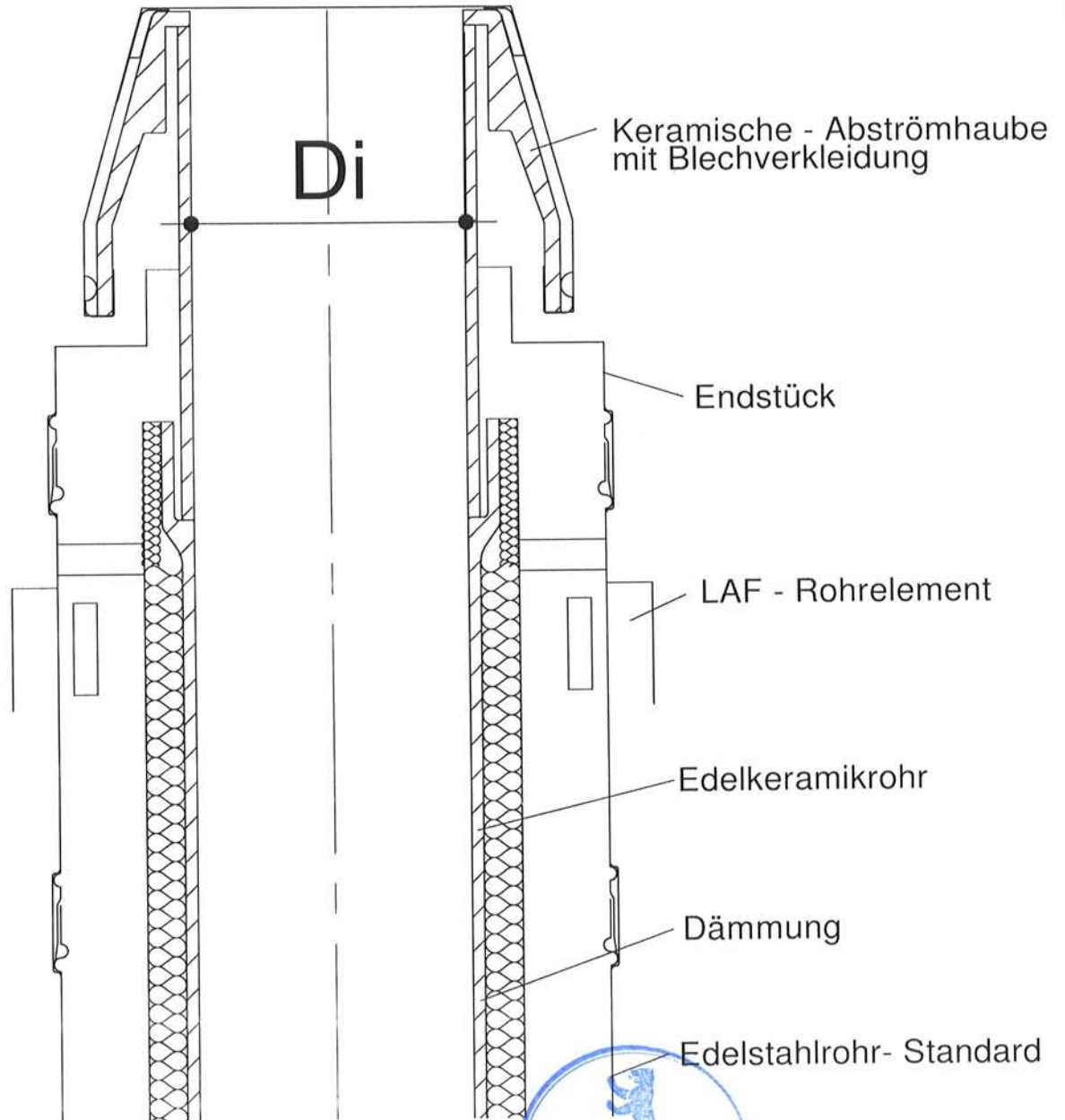
Masstabelle in mm

SAP Nr.:	Typ	Ø Di	Ø Da	Dämmdicke	Luftspalt	Dämmung Ø Außen
3-1-050-1-0020	ACEV 80	80	210	30	27	156
	ACEV 100	100	210	25	22	166

ERLUS AG  
 Hauptstrasse 106  
 84088 Neufahrn i. NB

Schornsteinverlängerung  
 ACEV - Überdruckabgasleitung  
 T200 P1 W 2 O L00

	Datum	Name
gezeichnet :	15. 03. 2011	H F .
		Blatt : 3

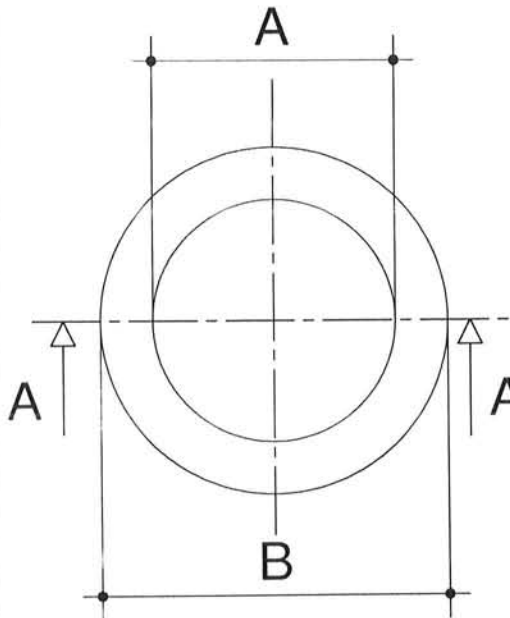


Masstabelle siehe Blatt : 5

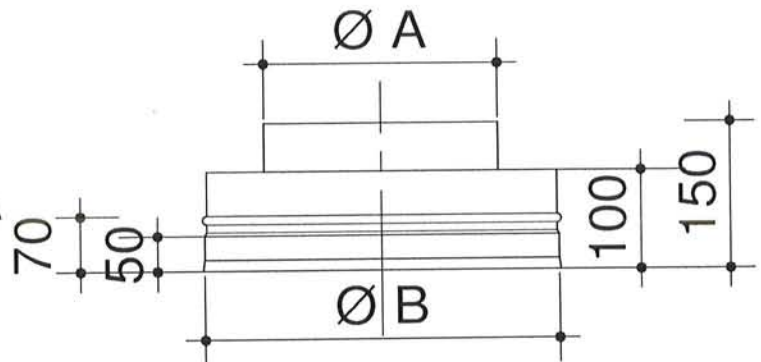
ERLUS AG Hauptstrasse 106 84088 Neufahrn i. NB	Schornsteinverlängerung ACEV - Überdruckabgasleitung T200 P1 W 2 O L00		
		Datum	Name
	gezeichnet :	15. 03. 2011	H F .
			Blatt : 4

## Endstück

Draufsicht



Schnitt : A - A



Material : V4a 1. 4301  
 Blechstärke : 0,5 mm

Masstabelle in mm

SAP Nr.	TYP	A	B	Di
3-1-050-1-0030	EDS 80	160	210	80
	EDS 100	160	210	100



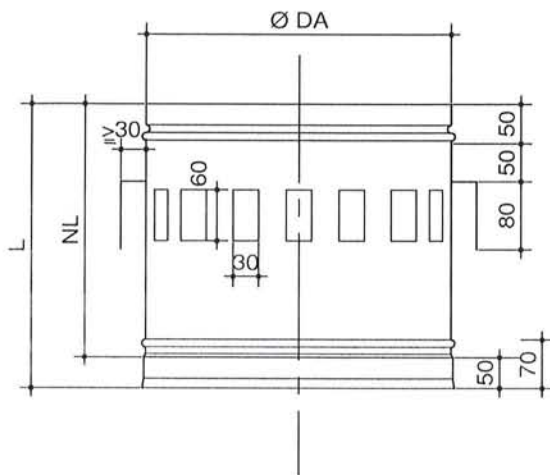
ERLUS AG  
 Hauptstrasse 106  
 84088 Neufahrn i. NB

Schornsteinverlängerung  
 ACEV - Überdruckabgasleitung  
 T200 P1 W 2 O L00

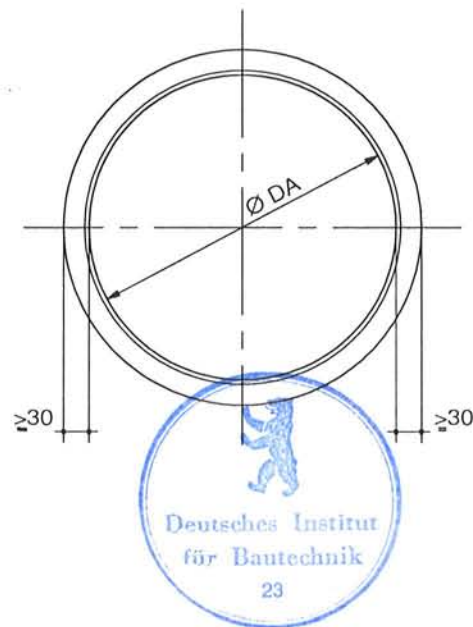
	Datum	Name
gezeichnet :	15. 03. 2011	H F .
		Blatt : 5

## LAF - Rohrelement

Ansicht



Draufsicht



Material : V4a 1. 4301  
Blechstärke : 0,5 mm

Masstabelle in mm

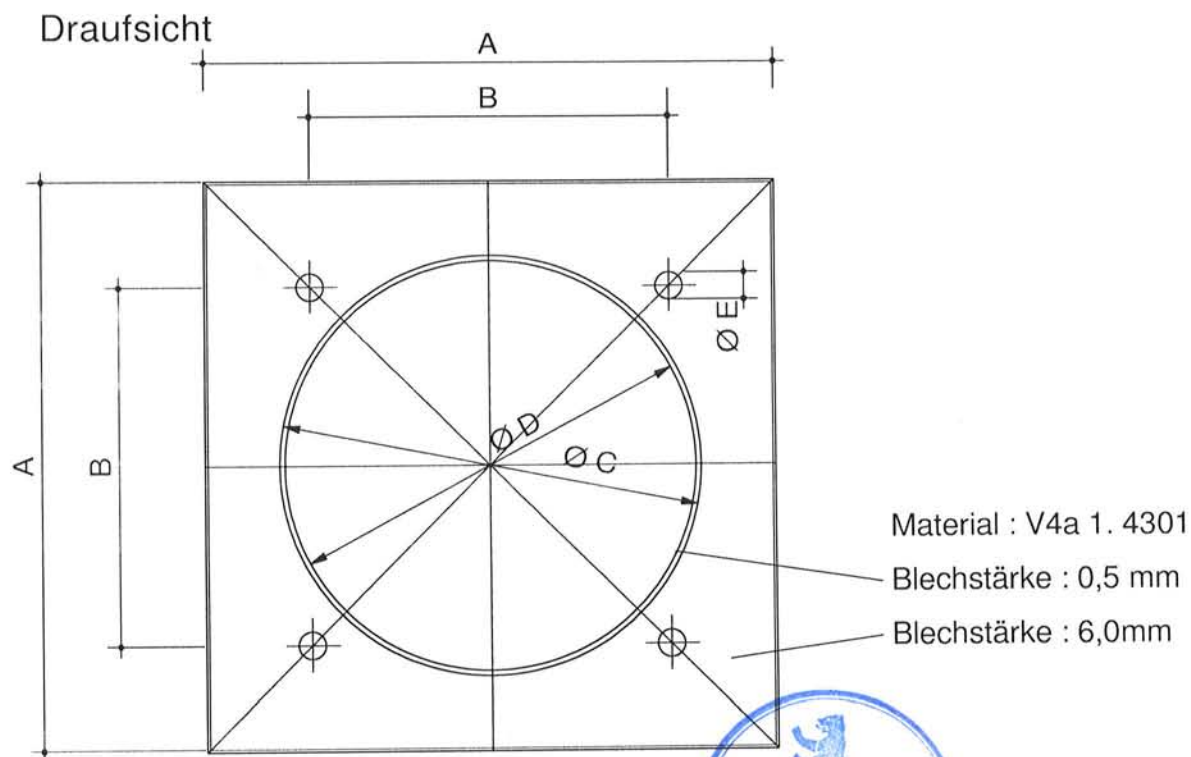
SAP Nr.	TYP	A	B	Di
3-1-050-1-0030	EDS 80	160	210	80
	EDS 100	160	210	100

ERLUS AG  
Hauptstrasse 106  
84088 Neufahrn i. NB

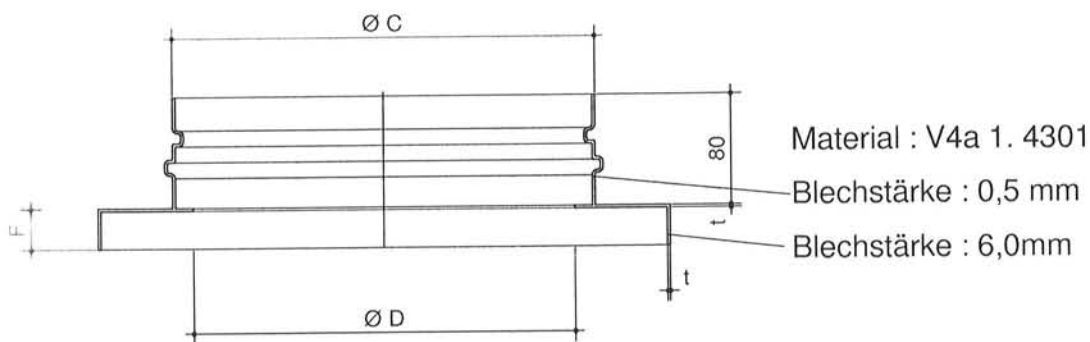
Schornsteinverlängerung  
ACEV - Überdruckabgasleitung  
T200 P1 W 2 O L00

	Datum	Name
gezeichnet :	15. 03. 2011	H F .
		Blatt : 6

## Übergangsplatte AÜ



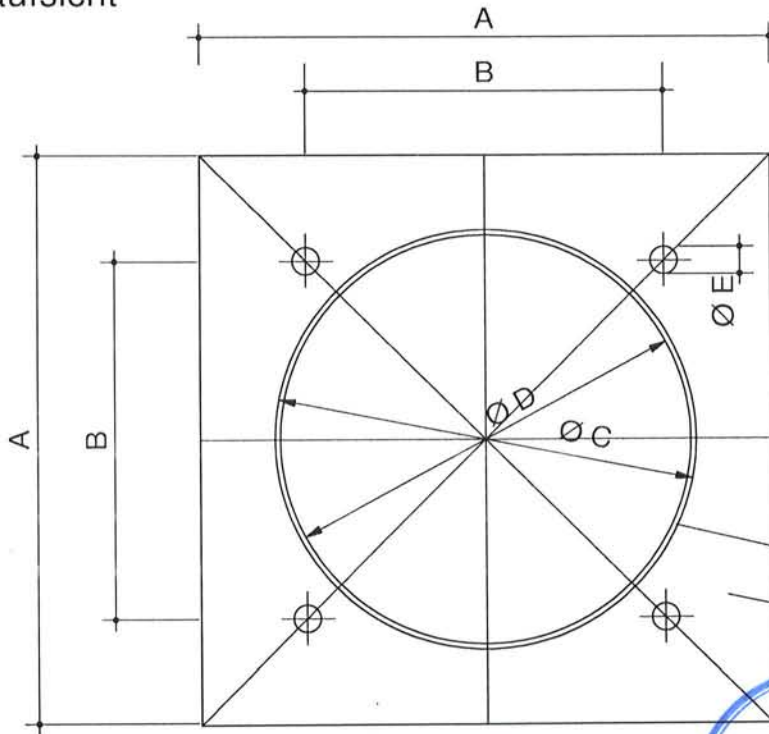
### Schnitt : A - A



ERLUS AG Hauptstrasse 106 84088 Neufahrn i. NB	Schornsteinverlängerung ACEV - Überdruckabgasleitung T200 P1 W 2 O L00	
	Datum	Name
	gezeichnet : 15. 03. 2011	H F .
		Blatt : 7

## Übergangsplatte AÜV

Draufsicht



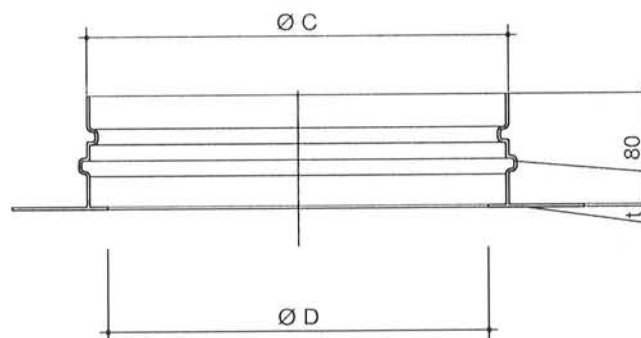
Material : V4a 1. 4301

Blechstärke : 0,5 mm

Blechstärke : 6,0 mm



Schnitt : A - A



Material : V4a 1. 4301

Blechstärke : 0,5 mm

Blechstärke : 6,0 mm

ERLUS AG  
 Hauptstrasse 106  
 84088 Neufahrn i. NB

Schornsteinverlängerung  
 ACEV - Überdruckabgasleitung  
 T200 P1 W 2 O L00

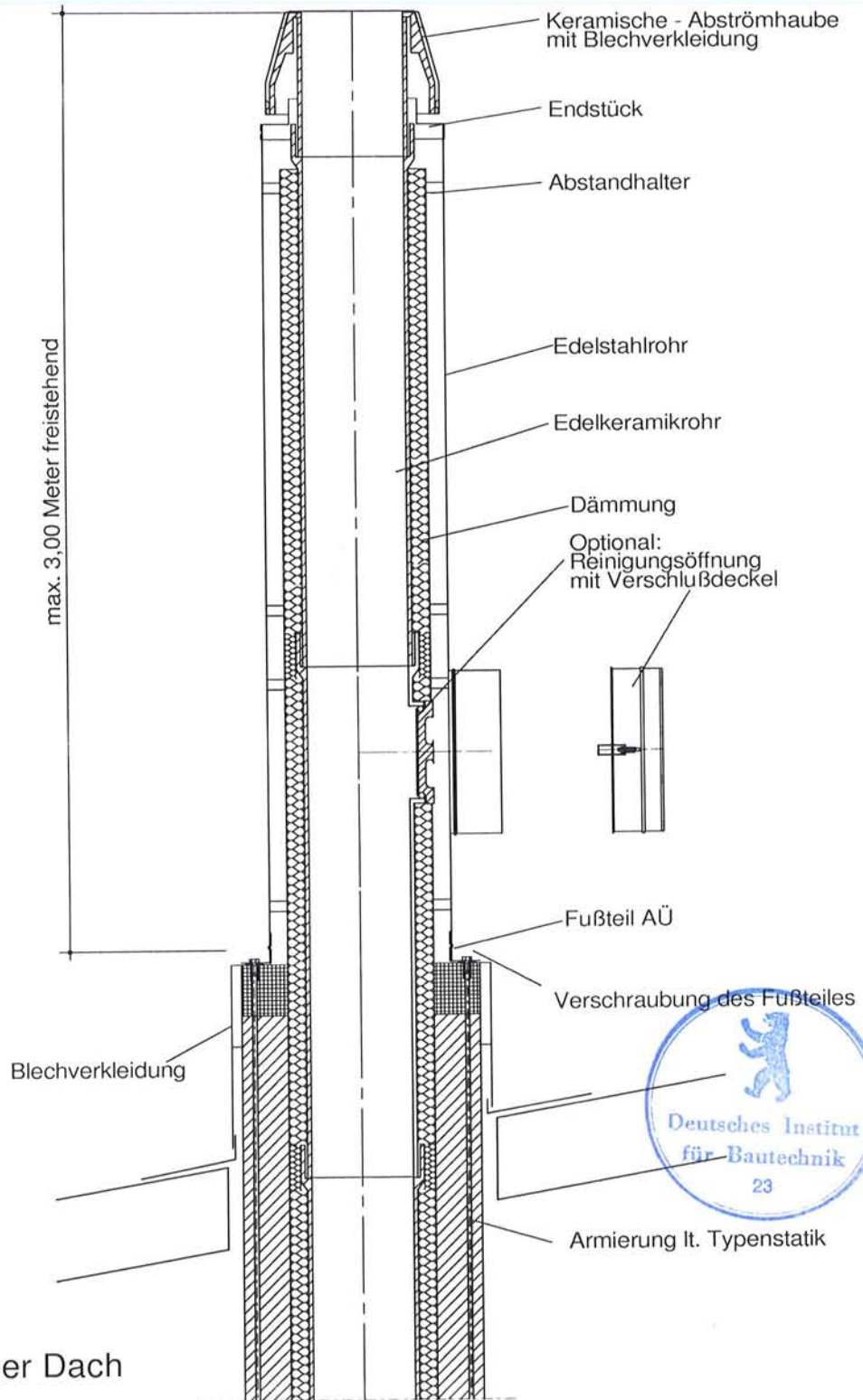
	Datum	Name
gezeichnet :	15. 03. 2011	H F .
		Blatt : 8

## Übergangsplatte AÜ/AÜV



Sap.Nr.:	Bezeichnung	Mantelstein	Rohr Ø	Kamin typ	ACE Außen Ø	Überstand	A	B	C	D	E	F	t
3-1-053-1-1021	AÜV 210/IV10 Ü-Platte MA-bündig ACE	IV 10 280 x 280	80,100	BÜ 08, BÜ10	210	ohne	270	204	210	210	20	0	6
3-1-053-2-1021	AÜ 210/IV10 Ü-Platte m. Überstand ACE	IV 10 280 x 280	80,100	BÜ 08, BÜ10	210	40	360	204	210	210	20	30	6

ERLUS AG Hauptstrasse 106 84088 Neufahrn i. NB	Schornsteinverlängerung ACEV - Überdruckabgasleitung T200 P1 W 2 O L00	
	gezeichnet :	Datum
	15. 03. 2011	Name HF. Blatt : 9



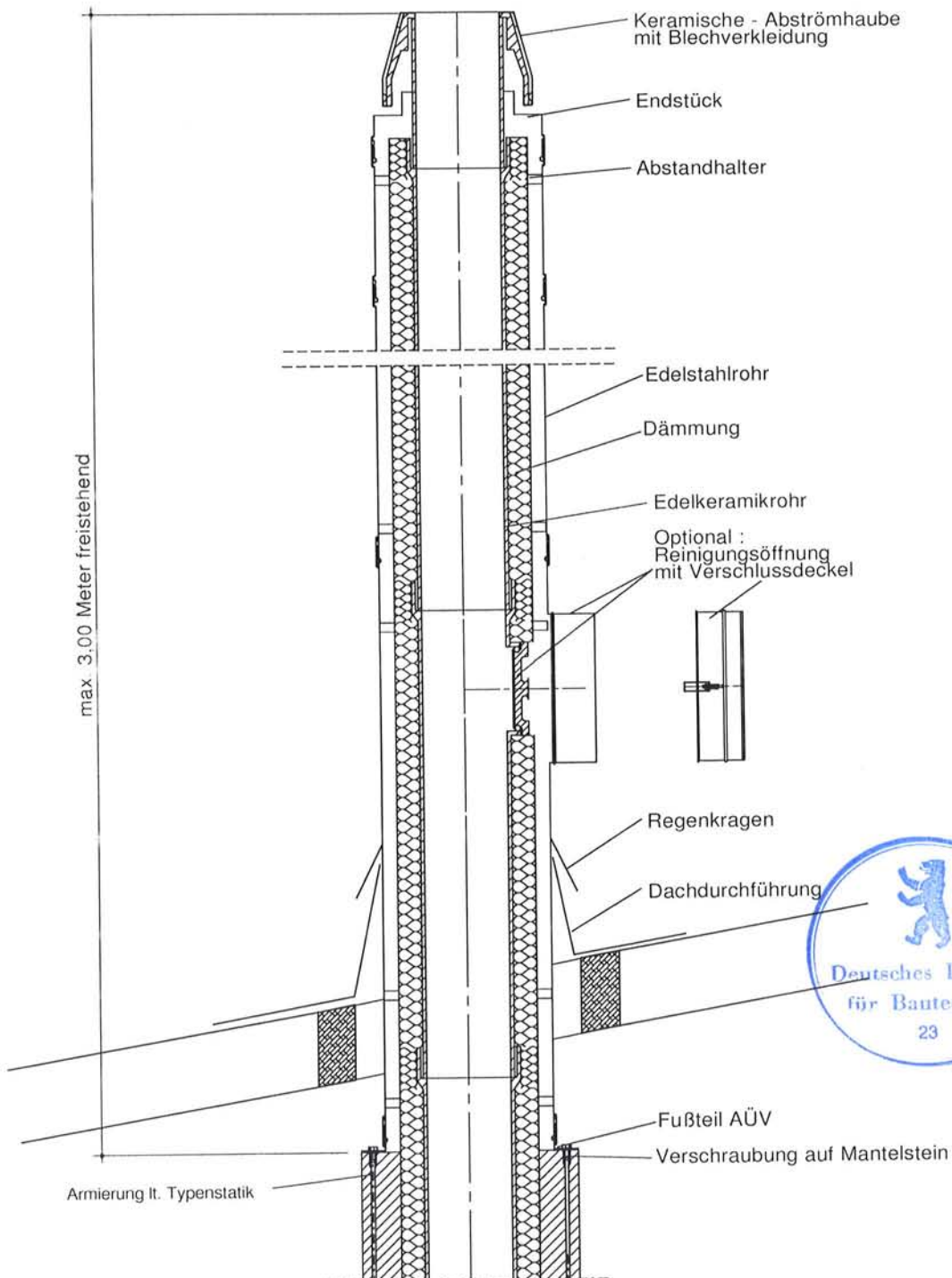
Übergang über Dach

ERLUS AG  
Hauptstrasse 106  
84088 Neufahrn i. NB

Schornsteinverlängerung  
ACEV - Leistungsschornstein  
T400 N1 W 3 G50 L00

	Datum	Name
gezeichnet :	15. 03. 2011	H F .
		Blatt : 10

## Übergang im Dach

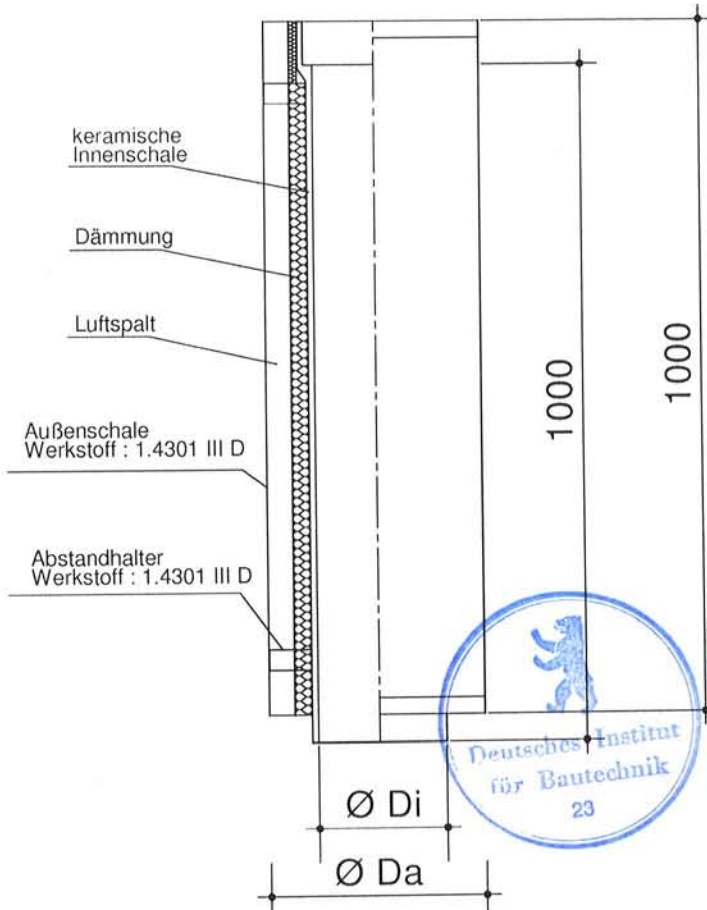


ERLUS AG  
Hauptstrasse 106  
84088 Neufahrn i. NB

Schornsteinverlängerung  
ACEV - Leistungsschornstein  
T400 N1 W 3 G50 L00

	Datum	Name
gezeichnet :	15. 03. 2011	H F .
		Blatt : 11

## Standardrohr



Masstabelle in mm

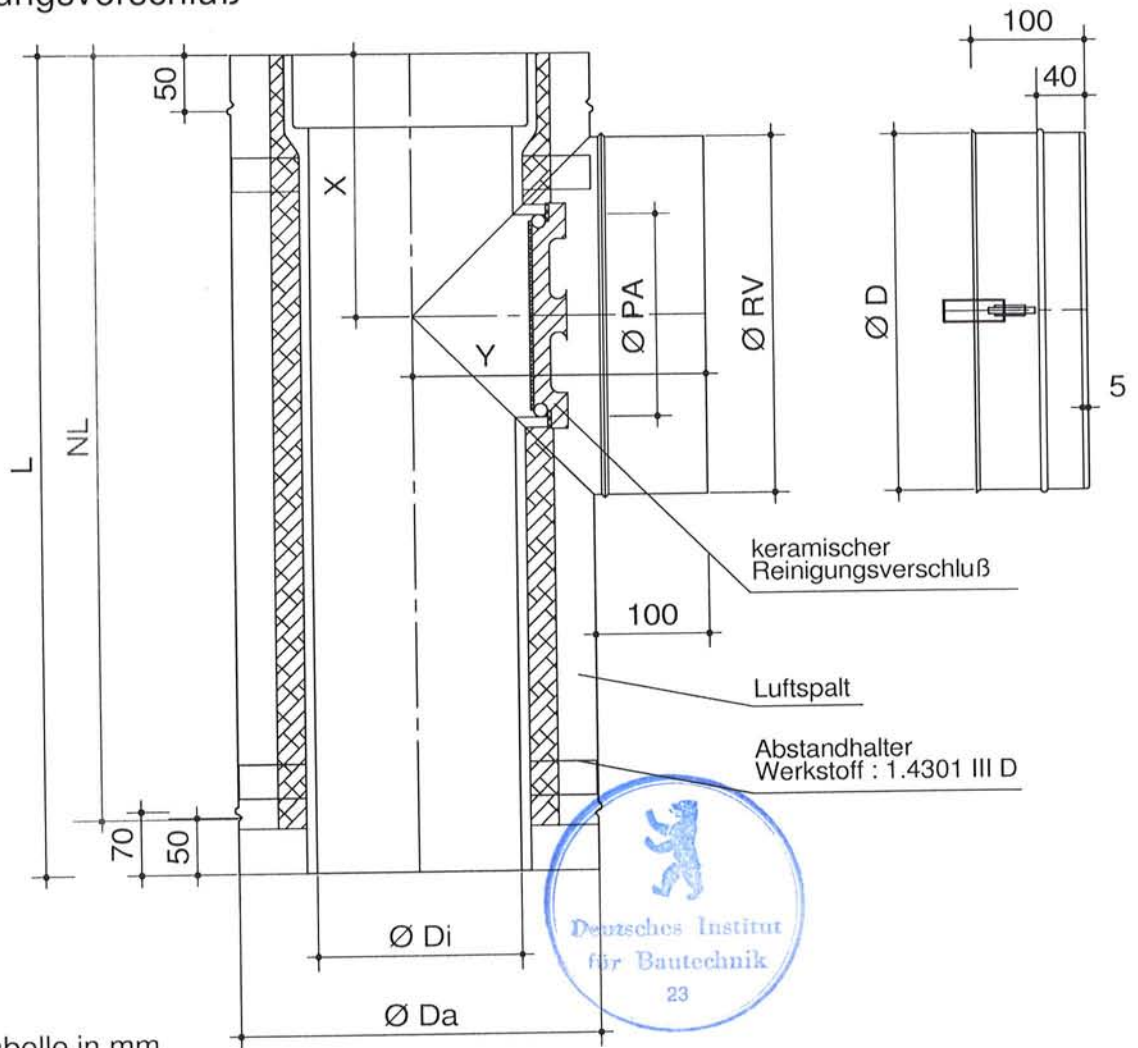
SAP Nr.:	Typ	Ø Di	Ø Da	Dämmdicke	Luftspalt	Dämmung Ø Außen
3-1-050-4-0020	ACEV 100	100	285	45	39,5	206
	ACEV 120	120	285	45	29,5	226
3-1-050-6-0020	ACEV 140	140	310	55	22	266
	ACEV 160	160	310	45	22	266
3-1-050-8-0020	ACEV 180	180	360	45	37	286
	ACEV 200	200	360	45	27	306
3-1-050-9-0020	ACEV 250	250	410	45	27	356

ERLUS AG  
Hauptstrasse 106  
84088 Neufahrn i. NB

Schornsteinverlängerung  
ACEV - Leistungsschornstein  
T400 N1 W 3 G50 L00

	Datum	Name
gezeichnet :	15. 03. 2011	H F .
		Blatt : 12

## Reinigungsverschluß



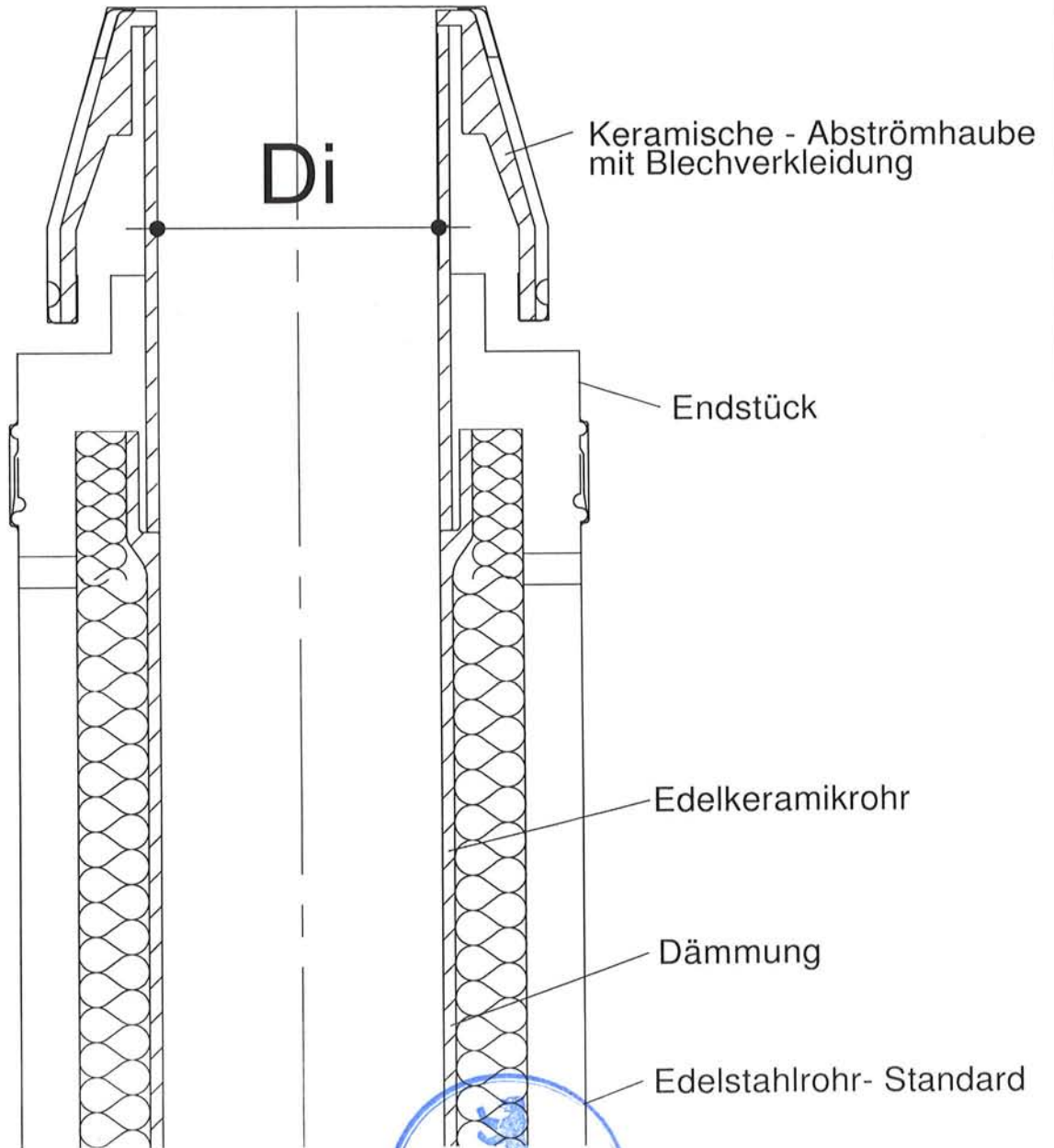
Masstabelle in mm

SAP Nr.:	Typ	Ø Di mm	Ø Da mm	Ø PA mm	L mm	NL mm	X mm	Y mm	Ø RV mm	Ø D mm
3-1-050-4-0004	ACEV 100	100	285	118	530	480	270	230	260	262
	ACEV 120	120	285	118	530	480	270	230	260	262
3-1-050-6-0004	ACEV 140	140	310	138	530	480	270	242,5	285	287
	ACEV 160	160	310	158	530	480	270	242,5	285	287
3-1-050-8-0004	ACEV 180	180	360	178	530	480	270	255	310	312
	ACEV 200	200	360	178	530	480	270	255	310	312
3-1-050-9-0004	ACEV 250	250	410	178	530	480	270	305	310	312

ERLUS AG  
Hauptstrasse 106  
84088 Neufahrn i. NB

Schornsteinverlängerung  
ACEV - Leistungsschornstein  
T400 N1 W 3 G50 L00

	Datum	Name
gezeichnet :	15. 03. 2011	H F .
		Blatt : 13

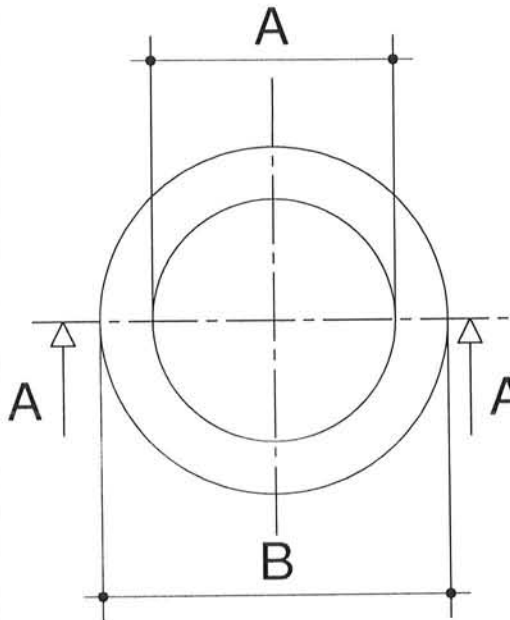


Masstabelle siehe Blatt : 6

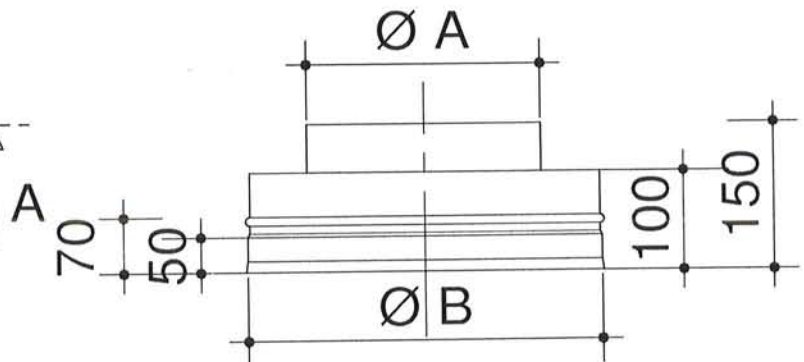
ERLUS AG Hauptstrasse 106 84088 Neufahrn i. NB	Schornsteinverlängerung ACEV - Leistungsschornstein		
	T400 N1 W 3 G50 L00		
		Datum	Name
	gezeichnet :	15. 03. 2011	H F .
		Blatt : 14	

## Endstück

Draufsicht



Schnitt : A - A



Material : V4a 1. 4301  
Blechstärke : 0,5 mm

Masstabelle in mm

SAP Nr.	TYP	A	B	Di
3-1-050-4-0030	EDS 100	185	285	100
	EDS 120	185	285	120
3-1-050-6-0031	EDS 140	225	310	140
	EDS 160	225	310	160
3-1-050-8-0031	EDS 180	252	360	180
	EDS 200	252	360	200
3-1-050-9-0030	EDS 250	305	410	250



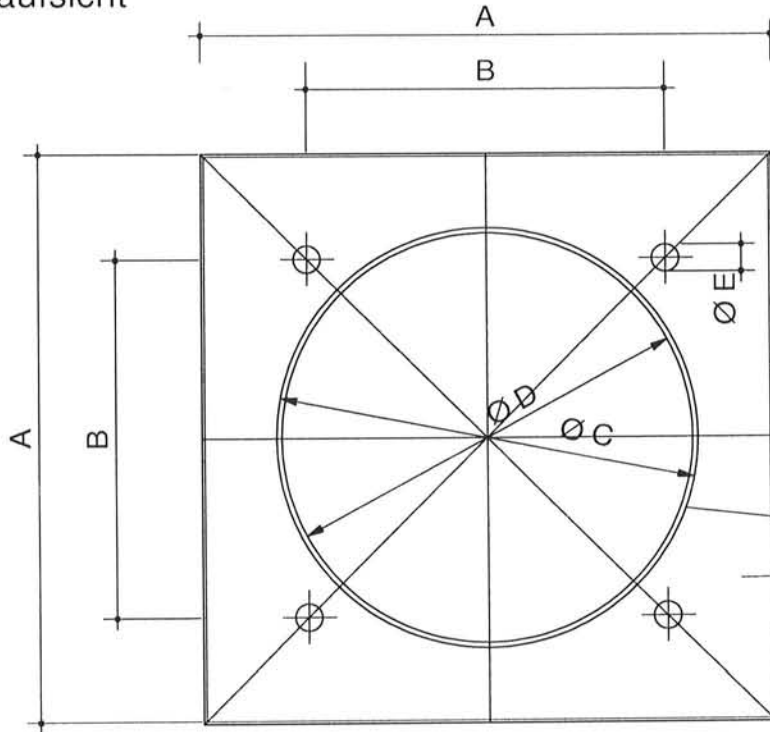
ERLUS AG  
Hauptstrasse 106  
84088 Neufahrn i. NB

Schornsteinverlängerung  
ACEV - Leistungsschornstein  
T400 N1 W 3 G50 L00

	Datum	Name
gezeichnet :	15. 03. 2011	H F .
		Blatt : 15

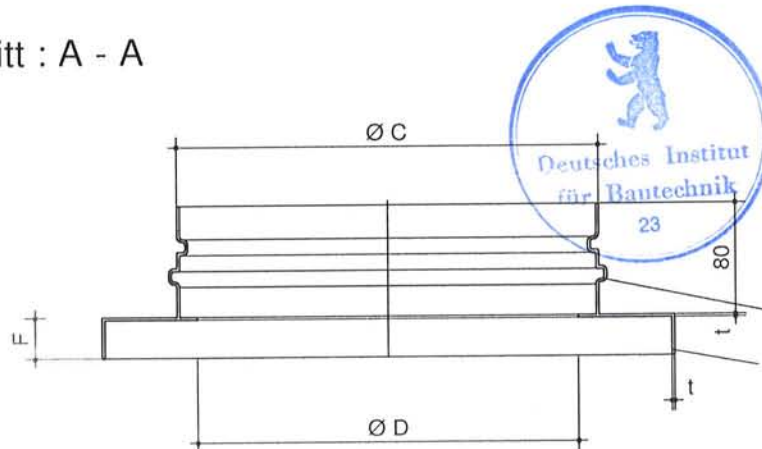
## Übergangsplatte AÜ

Draufsicht



Material : V4a 1. 4301  
Blechstärke : 0,5 mm  
Blechstärke : 6.0 mm

Schnitt : A - A



Material : V4a 1. 4301  
Blechstärke : 0,5 mm  
Blechstärke : 6.0 mm

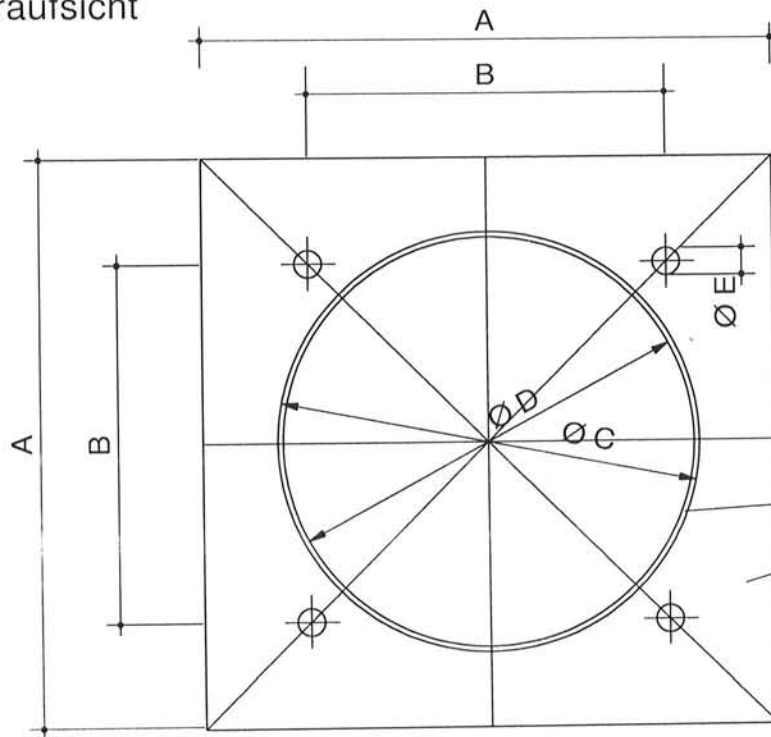
ERLUS AG  
Hauptstrasse 106  
84088 Neufahrn i. NB

Schornsteinverlängerung  
ACEV - Leistungsschornstein  
T400 N1 W 3 G50 L00

	Datum	Name
gezeichnet :	15. 03. 2011	H F .
		Blatt : 16

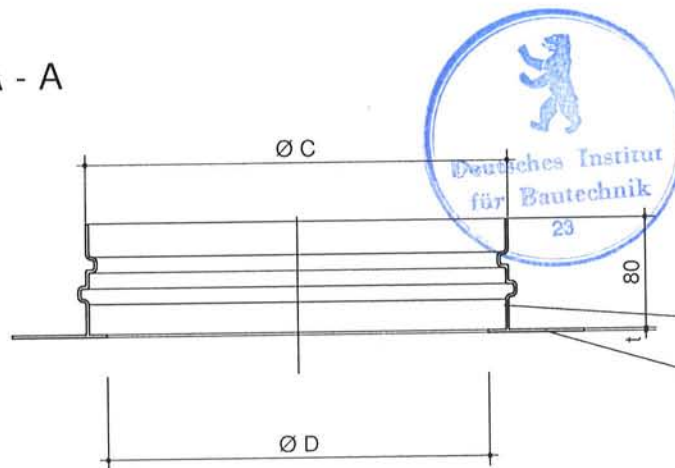
## Übergangsplatte AÜV

Draufsicht



Material : V4a 1. 4301  
Blechstärke : 0,5 mm  
Blechstärke : 6,0 mm

Schnitt : A - A



Material : V4a 1. 4301  
Blechstärke : 0,5 mm  
Blechstärke : 6,0 mm

ERLUS AG  
Hauptstrasse 106  
84088 Neufahrn i. NB

Schornsteinverlängerung  
ACEV - Leistungsschornstein  
T400 N1 W 3 G50 L00

	Datum	Name
gezeichnet :	15. 03. 2011	H F .
		Blatt : 17

## Übergangsplatte AÜ/AÜV

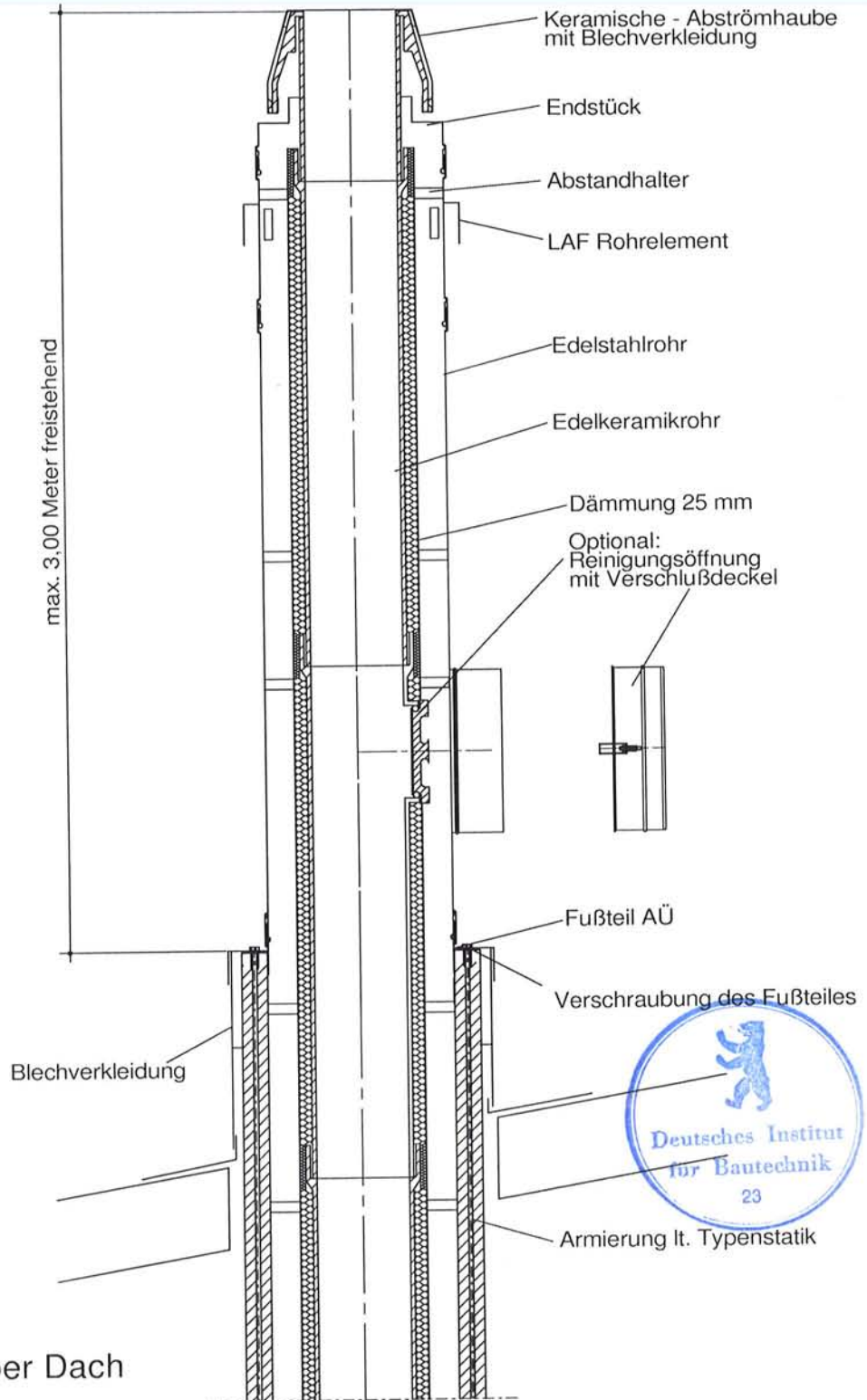
Sap.Nr.:	Bezeichnung	Mantelstein	Rohr Ø	Kammtyp	ACE Außen Ø	Überstand	A	B	C	D	E	F	t
	AÜV 285/IV14 Ü-Platte MA-bündig ACE	IV 14 340 x 340	100 od. 120	CI 10, CI 12	285	ohne	330	264	285	285	20	0	6
3-1-053-1-1431	AÜV 310/IV14 Ü-Platte MA-bündig ACE	IV 14 340 x 340	140 od. 160	CI 14, CI 16	310	ohne	330	264	310	310	20	0	6
3-1-053-1-1836	AÜV 360/IV18 Ü-Platte MA-bündig ACE	IV 18 380 x 380	180 od. 200	CI 18, CI 20	360	ohne	370	304	360	360	20	0	6
3-1-053-1-2541	AÜV 410/IV25 Ü-Platte MA-bündig ACE	IV 25 430 x 430	250	CI 25	410	ohne	420	354	410	410	20	0	6
	AÜV 285/IV14 Ü-Platte MA-bündig ACE	IV 14 340 x 340	100 od. 120	CI 10, CI 12	285	40	330	264	285	285	20	30	6
3-1-053-2-1431	AÜ 310/IV14 Ü-Platte m. Überstand ACE	IV 14 340 x 340	140 od. 160	CI 14, CI 16	310	40	420	264	310	310	20	30	6
3-1-053-2-1836	AÜ 360/IV18 Ü-Platte m. Überstand ACE	IV 18 380 x 380	180 od. 200	CI 18, CI 20	360	40	460	304	360	360	20	30	6
3-1-053-2-2541	AÜ 410/IV25 Ü-Platte m. Überstand ACE	IV 25 430 x 430	250	CI 25	410	40	510	354	410	410	20	30	6



ERLUS AG  
Hauptstrasse 106  
84088 Neufahrn i. NB

Schornsteinverlängerung  
ACEV - Leistungsschornstein  
T400 N1 W 3 G50 L00

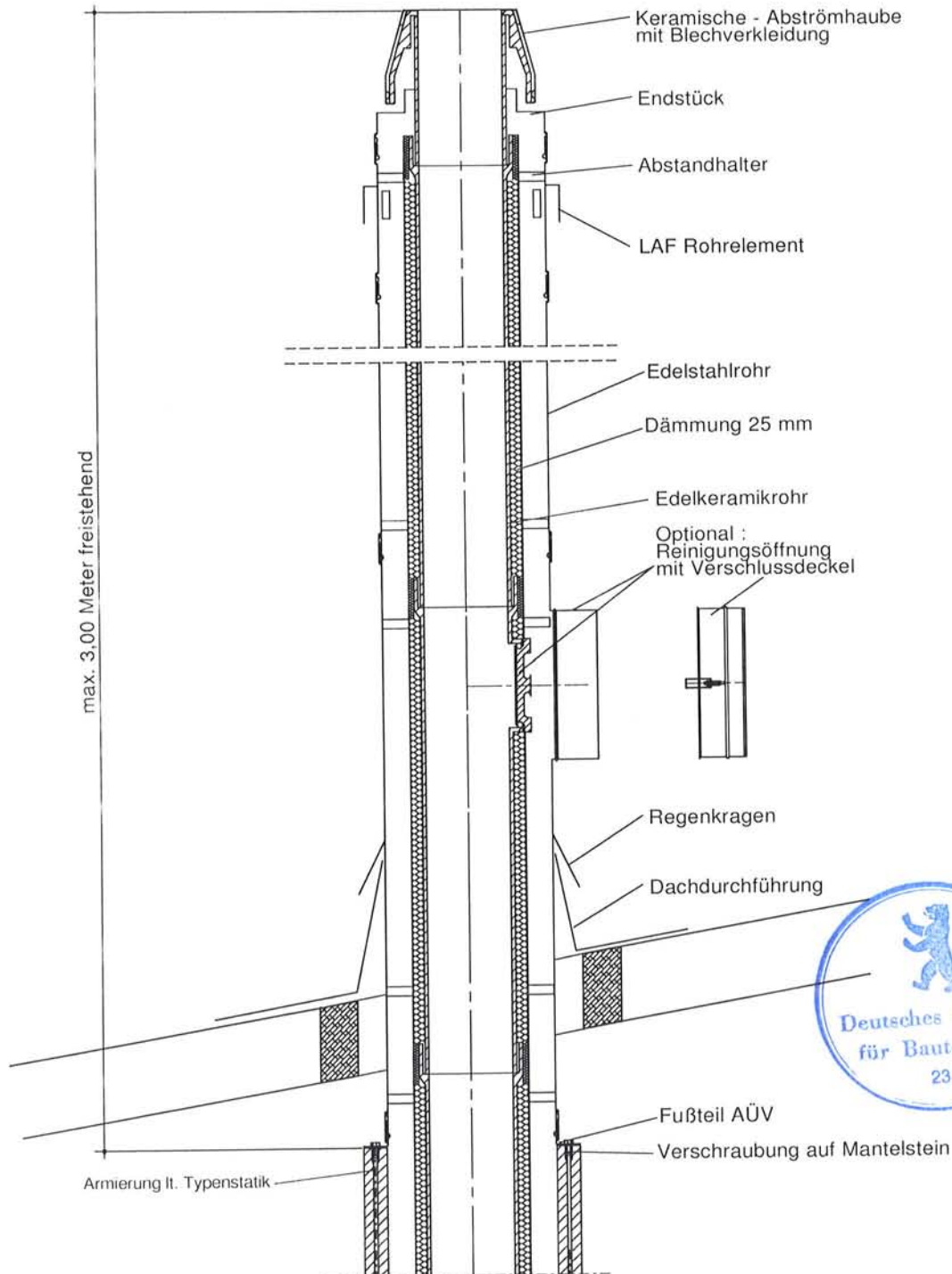
	Datum	Name
gezeichnet :	15. 03. 2011	H F .
		Blatt : 18



Übergang über Dach

ERLUS AG Hauptstrasse 106 84088 Neufahrn i. NB	Schornsteinverlängerung ACEV - LAF	
	T400 N1 W 3 G50 L00	
	Datum	Name
	gezeichnet : 15. 03. 2011	H F .
	Blatt : 19	

## Übergang im Dach



ERLUS AG

Hauptstrasse 106

84088 Neufahrn i. NB

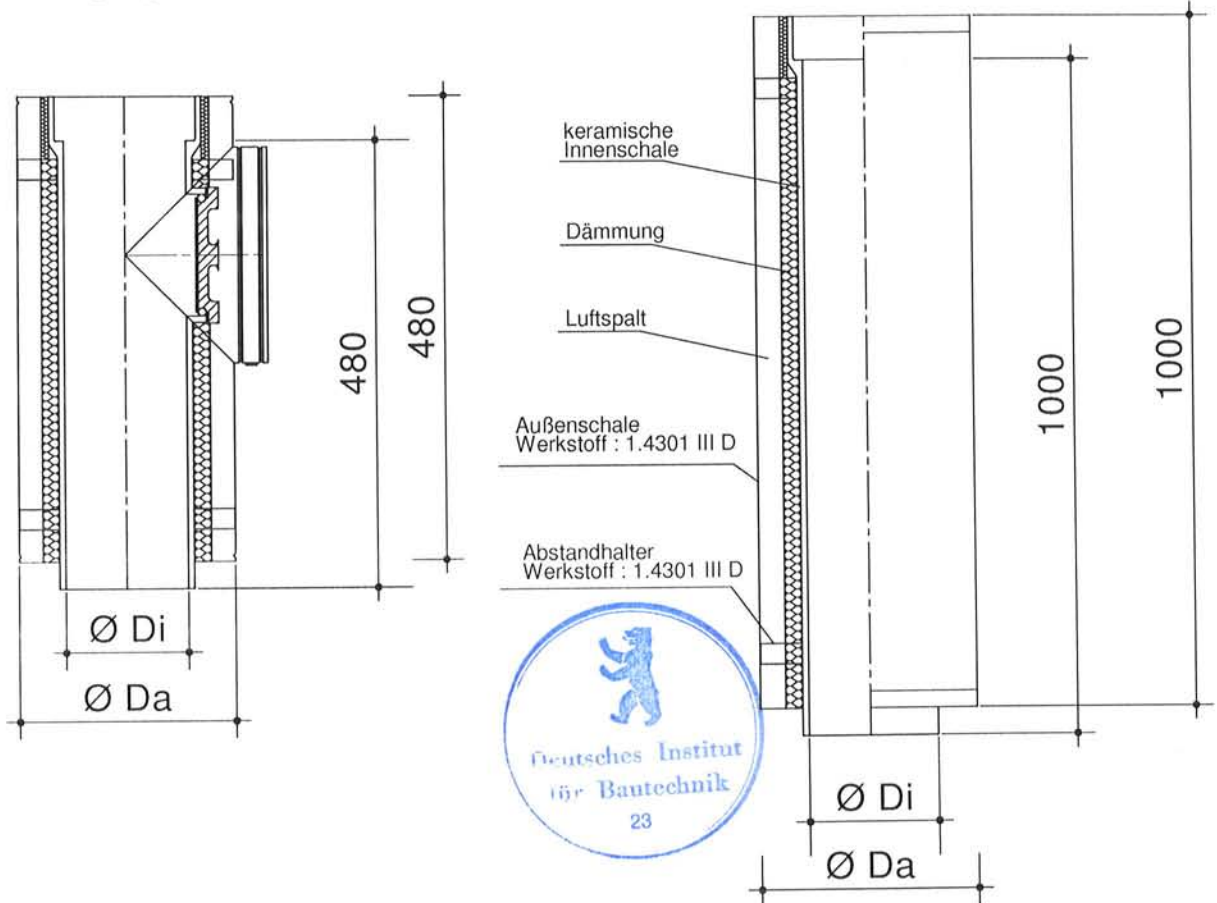
Schornsteinverlängerung  
ACEV - LAF

T400 N1 W 3 G50 L00

	Datum	Name
gezeichnet :	15. 03. 2011	H F .
		Blatt : 20

## Standardrohr

### Reinigungsverschluß



### Masstabelle in mm

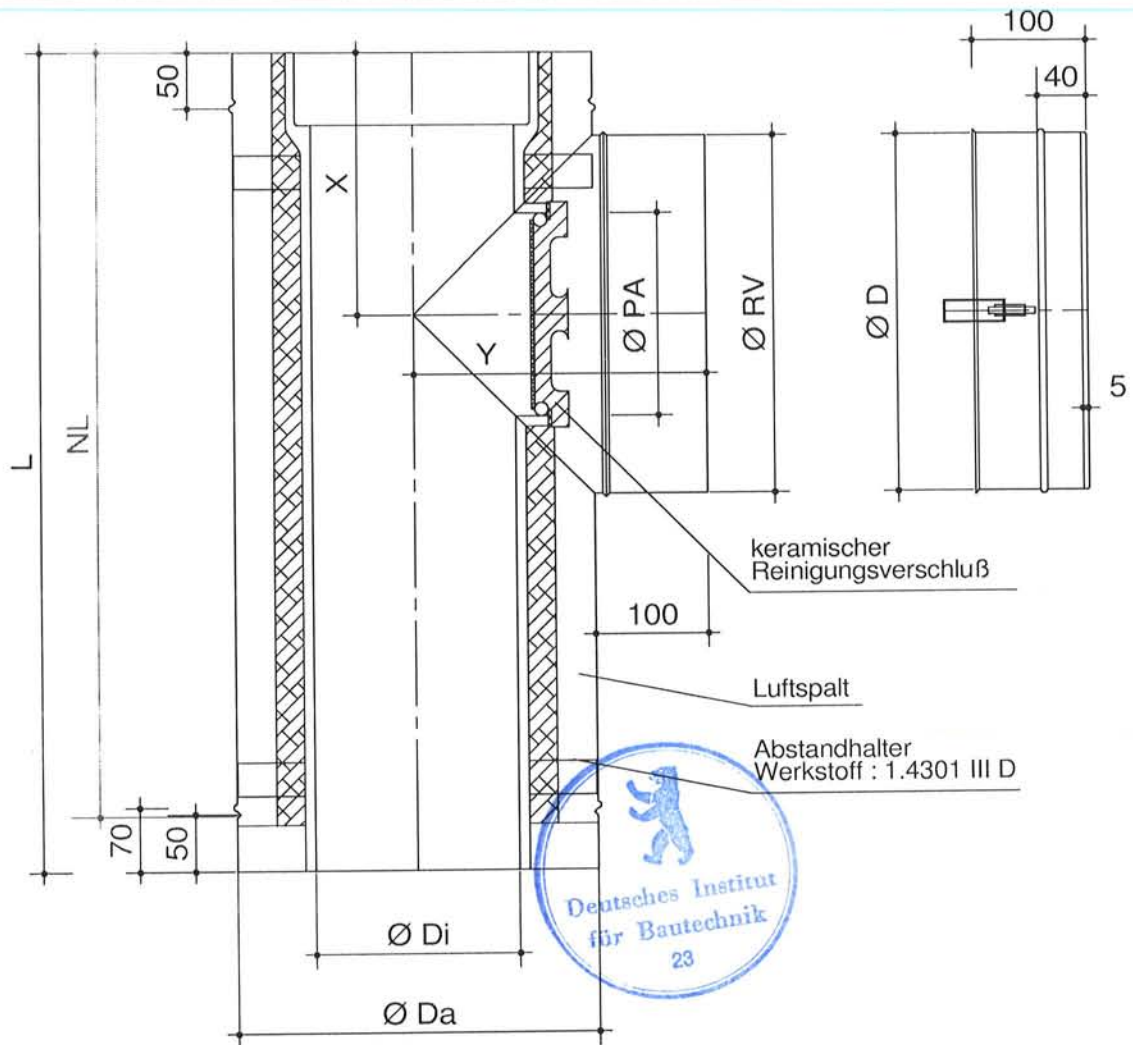
SAP Nr.:	Typ	Ø Di	Ø Da	Dämmdicke	Luftspalt	Dämmung Ø Außen
3-1-050-4-0020	ACEV 100	100	285	25	59,5	166
	ACEV 120	120	285	25	49,5	186
3-1-050-6-0020	ACEV 140	140	310	25	52	206
	ACEV 160	160	310	25	42	226
3-1-050-8-0020	ACEV 180	180	360	25	57	246
	ACEV 200	200	360	25	47	266

ERLUS AG  
Hauptstrasse 106  
84088 Neufahrn i. NB

Schornsteinverlängerung  
ACEV - LAF

T400 N1 W 3 G50 L00

	Datum	Name
gezeichnet :	15. 03. 2011	H F .
		Blatt : 21



Masstabelle in mm

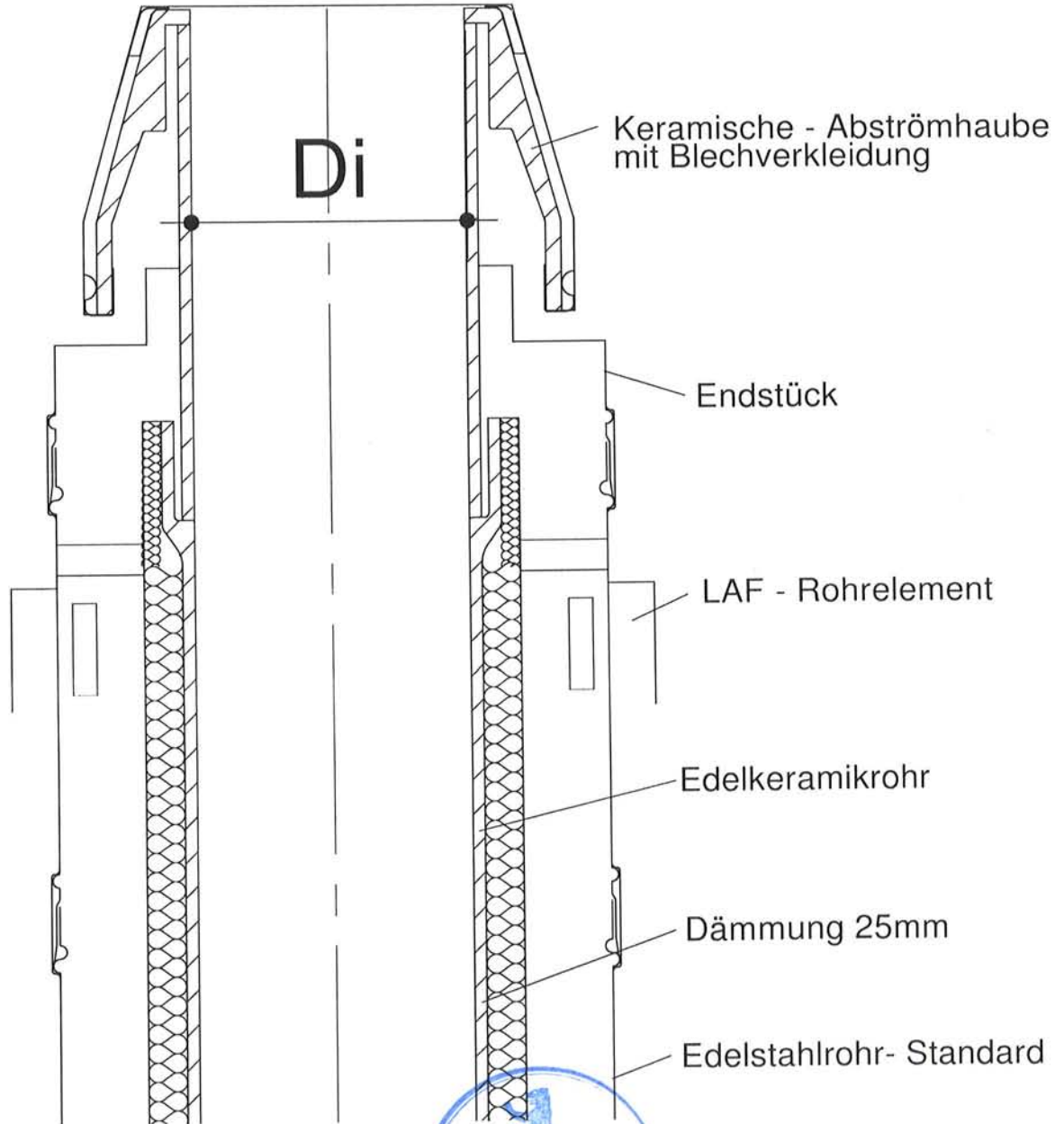
SAP Nr.:	Typ	Ø Di mm	Ø Da mm	Ø PA mm	L mm	NL mm	X mm	Y mm	Ø RV mm	Ø D mm
3-1-050-4-0004	ACEV 100	100	285	118	530	480	270	230	260	262
	ACEV 120	120	285	118	530	480	270	230	260	262
3-1-050-6-0004	ACEV 140	140	310	138	530	480	270	242,5	285	287
	ACEV 160	160	310	158	530	480	270	242,5	285	287
3-1-050-8-0004	ACEV 180	180	360	178	530	480	270	255	310	312
	ACEV 200	200	360	178	530	480	270	255	310	312

ERLUS AG  
Hauptstrasse 106  
84088 Neufahrn i. NB

Schornsteinverlängerung  
ACEV - LAF

T400 N1 W 3 G50 L00

	Datum	Name
gezeichnet :	15. 03. 2011	H F .
		Blatt : 22



Masstabelle siehe Blatt : 6



ERLUS AG  
Hauptstrasse 106  
84088 Neufahrn i. NB

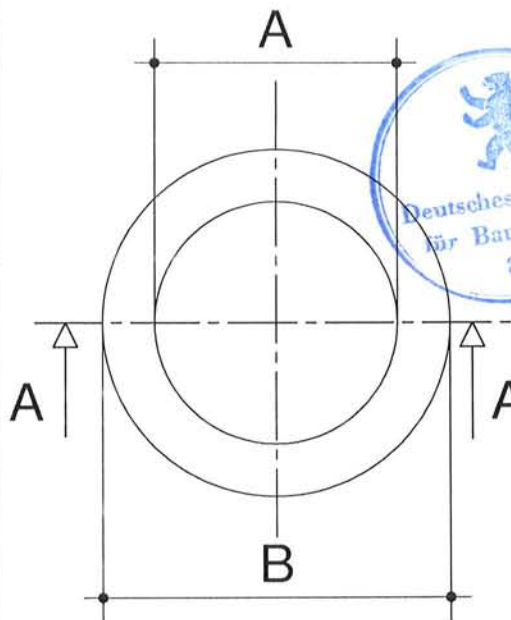
Schornsteinverlängerung  
ACEV - LAF

T400 N1 W 3 G50 L00

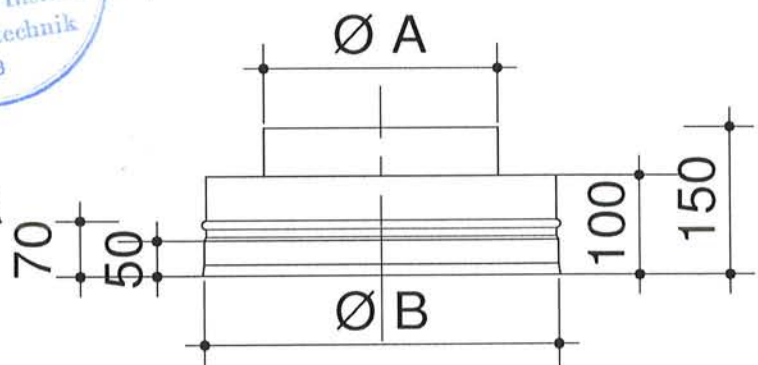
	Datum	Name
gezeichnet :	15. 03. 2011	H F .
		Blatt : 23

## Endstück

Draufsicht



Schnitt : A - A



Material : V4a 1. 4301  
Blechstärke : 0,5 mm

Masstabelle in mm

SAP Nr.	TYP	A	B	Di
3-1-050-4-0030	EDS 100	185	285	100
	EDS 120	185	285	120
3-1-050-6-0031	EDS 140	225	310	140
	EDS 160	225	310	160
3-1-050-8-0031	EDS 180	252	360	180
	EDS 200	252	360	200

ERLUS AG

Hauptstrasse 106

84088 Neufahrn i. NB

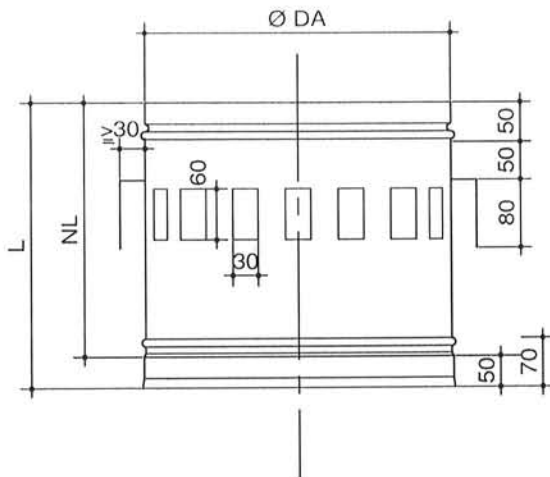
Schornsteinverlängerung  
ACEV - LAF

T400 N1 W 3 G50 L00

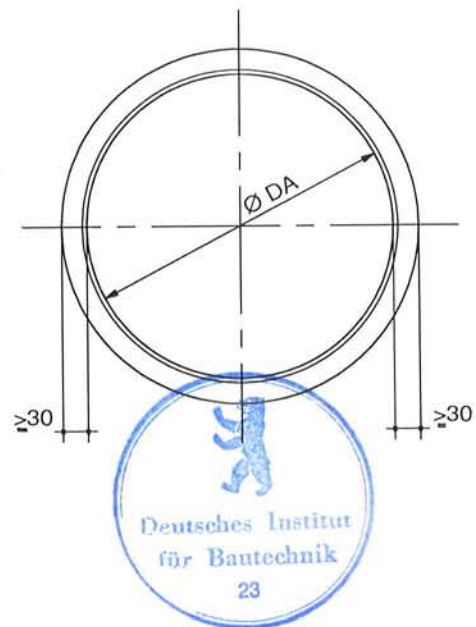
	Datum	Name
gezeichnet :	15. 03. 2011	H F .
		Blatt : 24

## LAF - Rohrelement

Ansicht



Draufsicht



Material : V4a 1. 4301  
Blechstärke : 0,5 mm

Masstabelle in mm

SAP Nr.:	Ø Da	Anzahl Stanzungen	Edelkeramik Rohr Ø	NL	L
3-1-050-4-0026	285	11	100	300	350
3-1-050-4-0026	285	11	120	300	350
3-1-050-6-0026	310	18	140	300	350
3-1-050-6-0026	310	18	160	300	350
3-1-050-8-0026	360	26	180	300	350
3-1-050-8-0026	360	26	200	300	350

ERLUS AG

Hauptstrasse 106

84088 Neufahrn i. NB

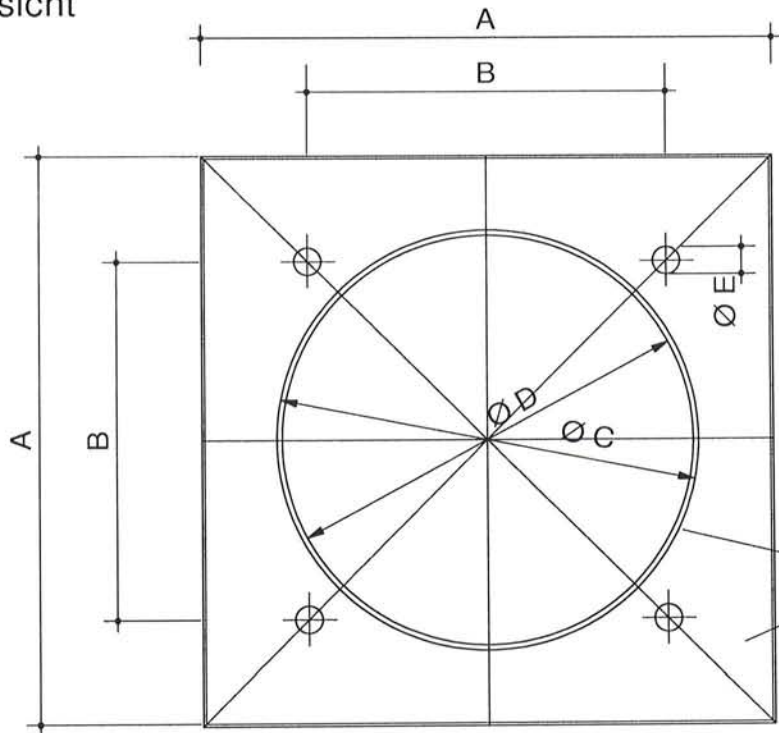
Schornsteinverlängerung  
ACEV - LAF

T400 N1 W 3 G50 L00

	Datum	Name
gezeichnet :	15. 03. 2011	H F .
		Blatt : 25

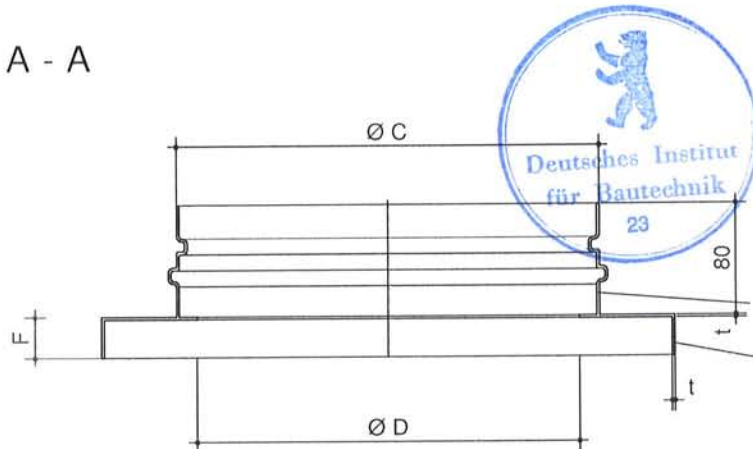
## Übergangsplatte AÜ

Draufsicht



Material : V4a 1. 4301  
 Blechstärke : 0,5 mm  
 Blechstärke : 6,0 mm

Schnitt : A - A

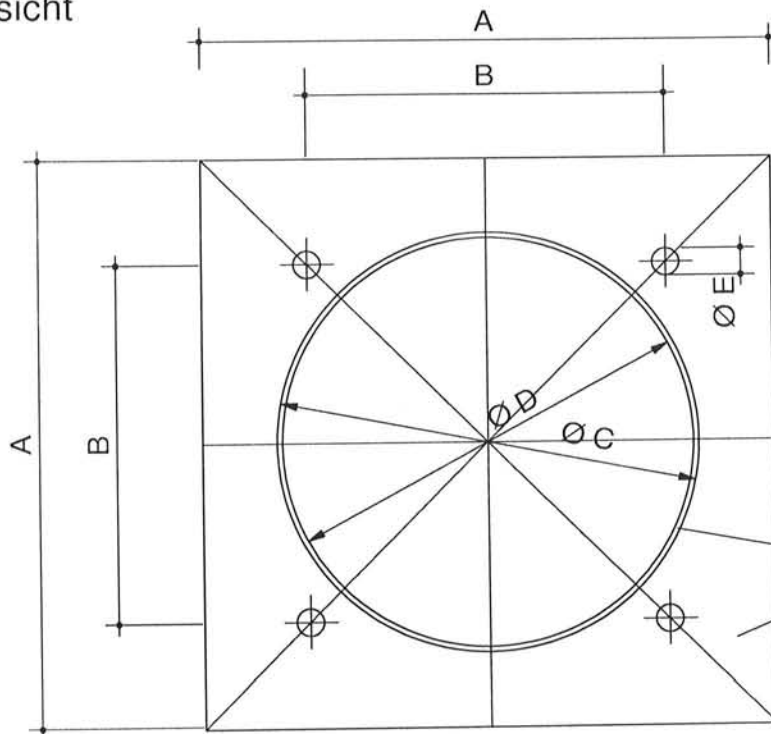


Material : V4a 1. 4301  
 Blechstärke : 0,5 mm  
 Blechstärke : 6,0 mm

ERLUS AG Hauptstrasse 106 84088 Neufahrn i. NB	Schornsteinverlängerung ACEV - LAF	
	T400 N1 W 3 G50 L00	
	Datum	Name
	gezeichnet : 15. 03. 2011	H F .
	Blatt : 26	

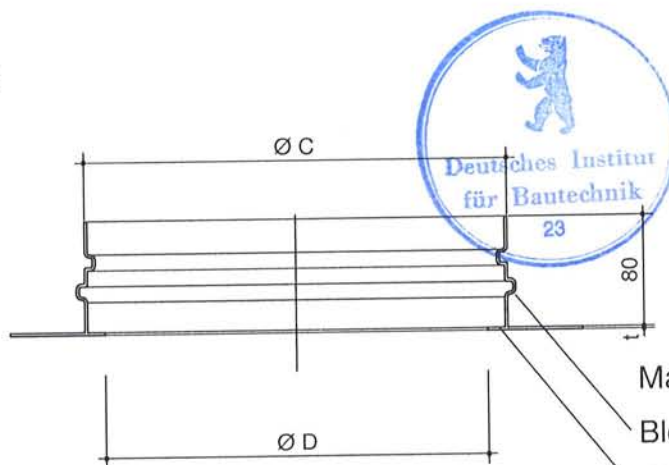
## Übergangsplatte AÜV

Draufsicht



Material : V4a 1. 4301  
Blechstärke : 0,5 mm  
Blechstärke : 6,0 mm

Schnitt : A - A



Material : V4a 1. 4301  
Blechstärke : 0,5 mm  
Blechstärke : 6,0 mm

ERLUS AG  
Hauptstrasse 106  
84088 Neufahrn i. NB

Schornsteinverlängerung  
ACEV - LAF

T400 N1 W 3 G50 L00

	Datum	Name
gezeichnet :	15. 03. 2011	H F .
		Blatt : 27

## Übergangsplatte AÜ/AÜV

Sap.Nr.:	Bezeichnung	Mauerstein	Rohr Ø	LAF Kamintyp L/SL	ACE Außen Ø	Überstand	A	B	C	D	E	F	t
3-1-053-1-1428	AÜV 285/IV14 Ü-Platte MA-bündig ACE	IV 14 340 x 340	100,120	10,12	285	ohne	330	264	285	285	20	0	6
3-1-053-1-1631	AÜV 310/IV16 Ü-Platte MA-bündig ACE	IV 16 360 x 360	140	14	310	ohne	350	284	310	310	20	0	6
3-1-053-1-1831	AÜV 310/IV18 Ü-Platte MA-bündig ACE	IV 18 380 x 380	160	16	310	ohne	370	304	310	310	20	0	6
3-1-053-2-2036	AÜV 360/IV20 Ü-Platte MA-bündig ACE	IV 20 400 x 400	180	18	360	ohne	390	324	360	360	20	0	6
3-1-053-2-2536	AÜV 360/IV25 Ü-Platte MA-bündig ACE	IV 25 430 x 430	200	20	360	ohne	420	354	360	360	20	0	6
3-1-053-2-1428	AÜ 285/IV14 Ü-Platte m. Überstand ACE	IV 14 340 x 340	100,120	10,12	285	40	420	264	285	285	20	30	6
3-1-053-2-1631	AÜ 310/IV16 Ü-Platte m. Überstand ACE	IV 16 360 x 360	140	14	310	40	440	284	310	310	20	30	6
3-1-053-2-1831	AÜ 310/IV18 Ü-Platte m. Überstand ACE	IV 18 380 x 380	160	16	310	40	460	304	310	310	20	30	6
3-1-053-2-2036	AÜ 360/IV20 Ü-Platte m. Überstand ACE	IV 20 400 x 400	180	18	360	40	480	324	360	360	20	30	6
3-1-053-2-2536	AÜ 360/IV25 Ü-Platte m. Überstand ACE	IV 25 430 x 430	200	20	360	40	510	354	360	360	20	30	6



ERLUS AG  
Hauptstrasse 106  
84088 Neufahrn i. NB

Schornsteinverlängerung  
ACEV - LAF

T400 N1 W 3 G50 L00

	Datum	Name
gezeichnet :	15. 03. 2011	H F .
		Blatt : 28